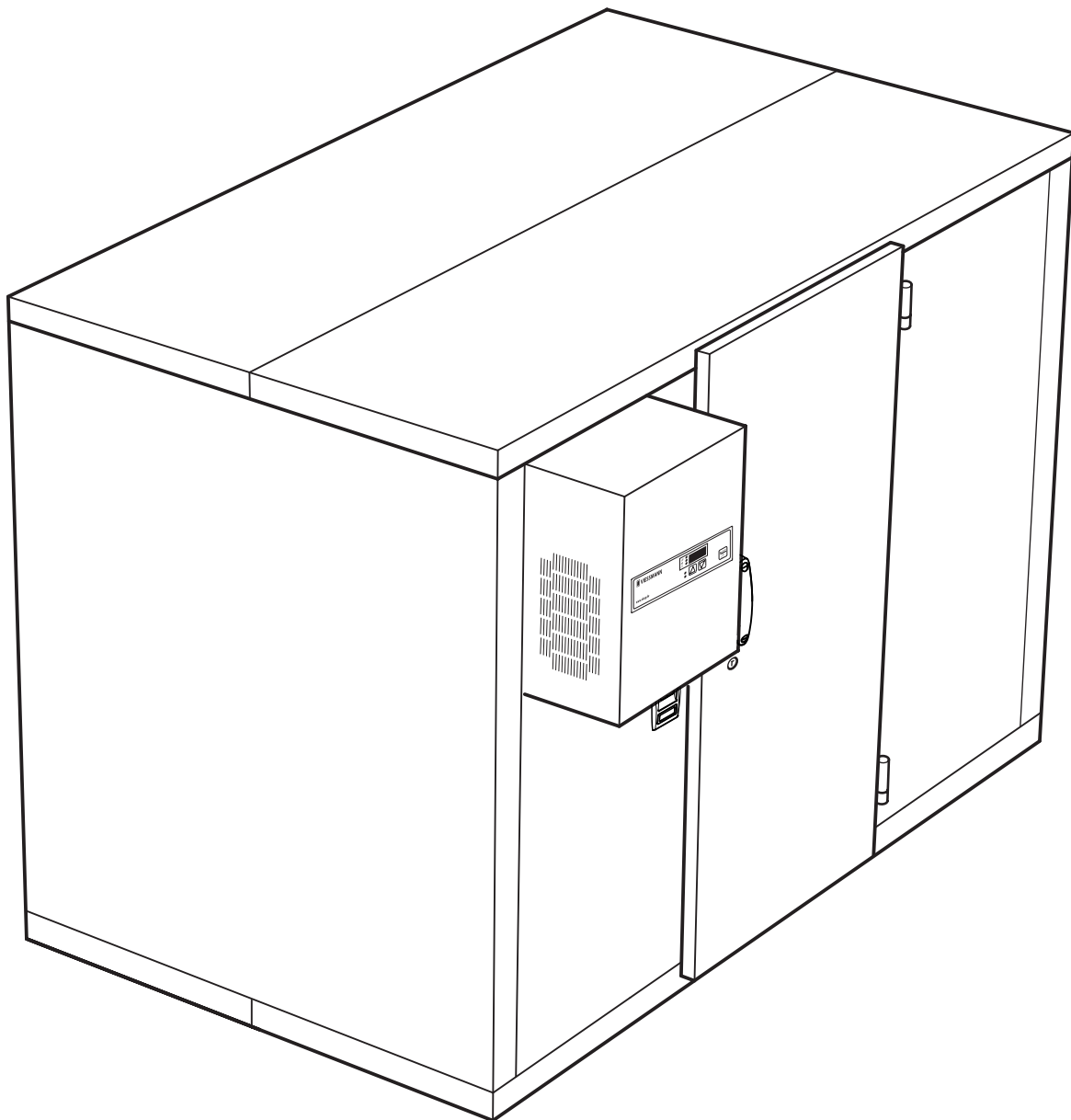


Technische
Beschreibung
Datenblatt
00570015-10 D



**28 Normgrößen
mit oder ohne Viessmann-Regalausstattung
mit oder ohne Viessmann-Huckepack-Kühlaggregat
weiteres Zubehör auf Wunsch**

Allgemeiner Hinweis (Haftung): Die Angaben dieser Technischen Unterlage dienen der Beschreibung. Zusagen in Bezug auf Vorhandensein bestimmter Eigenschaften oder einen bestimmten Zweck bedürfen stets besonderer schriftlicher Vereinbarung.

- 1. Wärmedämmung der Frischhaltezone**
- 2. Besondere Merkmale**
- 3. Allgemeines**
- 4. Zelloberfläche**
- 5. Polyurethan-Hartschaum**
- 6. Verbindung der Zellelemente**
 - 6.1 Stöße der Wandelemente
- 7. Zellenmontage**
 - 7.1 Aufstellen im Freien nur unter einem Schutzdach
- 8. Bodenelemente**
 - 8.1 Frischhaltezone mit wärmedämmten Bodenelementen
 - 8.2 Fugenfreie Edelstahlböden
 - 8.3 Edelstahloberfläche (mit Rutschfestigkeitsklasse)
- 9. Türen**
 - 9.1 Beschreibung
 - 9.2 Anordnung der Tür
 - 9.3 Im Türstock außen eingebaut
 - 9.4 Am Türrahmen innen angebaut
 - 9.5 Schwenkbereich Türblatt
- 10. Deckenelemente**
- 11. Abmessungen der Frischhaltezone**
 - 11.1 Frischhaltezone Standard
 - 11.2 Frischhaltezone Gewerbe
- 12. Lieferumfang / Lieferzeit**
 - 12.1 Frischhaltezone Standard - empfohlene Kälteleistung, Nutzfläche, Rauminhalt
 - 12.2 Frischhaltezone Gewerbe - empfohlene Kälteleistung, Nutzfläche, Rauminhalt
- 13. Zubehör**
 - 13.1 Kühlaggregate
 - 13.2 Regalausstattungen
 - 13.3 Fleisch- und Wurstgehänge für Wandmontage
 - 13.4 Fleisch- und Wurstgehänge für Deckenmontage
 - 13.5 Hängkörbe
- 14. Ausschreibungstext - Frischhaltezone**
 - 14.1 Merkmale
 - 14.2 Verbindung der Zellelemente
 - 14.3 Zellelemente (Wand- und Deckenelemente, Boden-Außenseite)
 - 14.4 Bodenelemente - Bodenoberseite
 - 14.5 Frischhaltezellentüren
 - 14.6 Zubehör
- 15. Ausschreibungstext - Spezifikation Frischhaltezone**

1. Wärmedämmung der Frischhaltezelle

Wandstärke	60 mm
Außenhöhe	1950 mm
Innenhöhe	1830 mm
Empfohlene Temperaturdifferenz nach VDI 2055 $\Delta T =$ (Kelvin)	30 K
Temperaturbereich	+2°C bis +19°C
Schaumdichte	40 kg/m ³
U-Wert gemäß DIN EN 13165	0,34 W/m ² * K
Baustoffklasse	nach DIN 4102, Klassifizierung nach B3
Isolierung	Polyurethan-Hartschaum mit Cyclopentan

2. Besondere Merkmale

- Wärmebrückenfreie Zellelemente in Sandwich-Bauweise, stabil, selbsttragend und maßgenau
- Serienmäßig mit der innovativen, antimikrobiell wirksamen Pulverbeschichtung SilverProtec® ausgestattet
- Wand- und Deckenelemente sowie Türen holzfrei
- Edelstahlzellenböden fugenfrei, stufenlos und formschlüssig unterlappt und mit multidirektionaler Rutschhemmung ausgeführt
- Frischhaltezelle mit Drehtür, Innenbeleuchtung, Lichtschalter und Thermometer. Armaturen an der Außenseite in einem Tableau integriert
- 28 Normgrößen
- Lieferbar mit Viessmann Regalsystem
- Lieferbar mit Viessmann Kühlaggregaten

3. Allgemeines

- Viessmann-Kühlzellelemente sind mit Cyclopentan geschäumtem Polyurethan maßgenau und homogen gefertigt. Sie haben niedrige Wärmeleitwerte, hohe Druckfestigkeit und große Stabilität.
- Die Elementverbindung durch Nut- und Federsystem und korrosionsgeschützte Exzentrerspannschlösser ermöglicht eine schnelle Montage und Demontage.

- Bei Aufstellung im Freien ist durch örtliche Baumaßnahmen (z.B. Überdachung) sicherzustellen, dass die Zelle Witterungseinflüssen (Schneelast, Winddruck) nicht ausgesetzt ist. Diese Vorkehrungen müssen vor der Montage abgeschlossen sein.
- Die Elemente der Zellendecke sind nicht für zusätzliche Krafteinwirkung (z.B. Schnee- und Windlast) dimensioniert. Vor Begehung, beim Einbau eines Decken-Kühlaggregates oder bei anderen Aufbauten wie Fleischgehänge, Rohrbahnen etc., ist bei der Montage bauseits für ausreichende Versteifung bzw. statische Absicherung zu sorgen.

4. Zellenoberfläche

Oberflächen der Zellelemente beiderseits aus feuerverzinktem Stahlblech mit Epoxid/Polyesterbeschichtung. Pulverlackierung ist ein umweltschonendes lösungsmittelfreies Verfahren, durch das auch sämtliche Schnittkanten der Zellelemente dauerhaft versiegelt und gegen Korrosion geschützt werden.

Die Zellelemente sind mit folgenden Deckschichten lieferbar:

STA = Pulverbeschichtung Viessmann Standard Weiss, Stahlblech verzinkt mit antimikrobiell wirksamer Pulverbeschichtung Viessmann SilverProtec®. Farbe weiß, ähnlich RAL 9016.

Keine Übertragung und Ausbreitung von potentiell gefährlichen Keimen durch zielgerichtete Freisetzung von natürlichen Silberionen, die das Absterben von Bakterien und Pilzen bei Kontakt mit der Oberfläche bewirken.

Hinweise zur Anwendung:

STA = Frischhaltezellen mit der antimikrobiellen Pulverbeschichtung SilverProtec® Viessmann Standard Weiss sind nicht geeignet für Nassbetrieb oder für feuchtes und aggressives Kühlgut (z.B. Fischräuchereien, Gärunterbrecher, Bäckereien, offene Fleischlagerung).

5. Polyurethan-Hartschaum

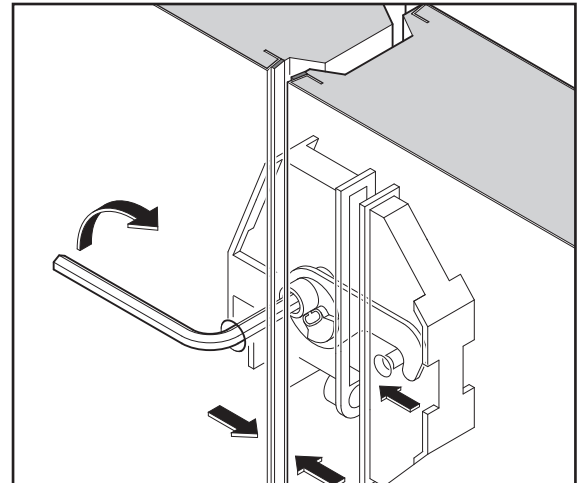
Viessmann-Frischhaltezellen sind mit Cyclopentan geschäumtem Polyurethan wirksam isoliert und durch das Nut- und Federsystem dicht. Cyclopentan ermöglicht maßgenaues Schäumen der Zellelemente und dadurch einfache Montage.

6. Verbindung der Zellelemente

Die Verbindung der Sandwich-Zellelemente (Böden, Wände, Decken) erfolgt durch ein selbstzentrierendes Nut-und Federsystem. In den Elementen sind Exzenterstanschlösser mit Kunststoffgehäuse und korrosionsgeschützten Spannhaken eingeschäumt. Die Spannschlösser sind von innen zu betätigen; die Zelle braucht bei der Montage nicht von außen zugänglich zu sein.

6.1 Stöße der Wandelemente

Die Stöße der Wandelemente der Frischhaltezone sind mit Nut und Feder und mit dazwischenliegender PE-Dichtung ausgeführt. Die Bleche sind ohne Überlappung.



Frischhaltezellen-Wände mit eingeschäumter Spannschlussverbindung

7. Zellenmontage

Die Zelle ist in einem gut be- und entlüfteten Raum aufzustellen, damit die anfallende Wärme vom Kühlaggregat sicher abgeführt und ein Aufheizen des Aufstellungsraumes vermieden wird. Dadurch reduziert sich die Laufzeit des Kühlaggregates und damit die Stromkosten und das Kühlaggregat wird geschont. Der Abstand der Frischhaltezone zur Gebäudewand und der freie Raum über der Zelle muss bei Zellentemperatur im Plusbereich mindestens 50 mm sein. Vor Beginn der Montage muss der Aufstellungsraum nachgemessen werden.

Es muss darauf geachtet werden, dass die Bodenelemente nur auf waagrechttem und glattem Boden verlegt werden (nach VOB-Vorschriften). Bei unebenem und nicht waagrechttem Boden (z.B. Beton) ist die Maßdifferenz durch Unterlagen auszugleichen.

7.1 Aufstellen im Freien nur unter einem Schutzdach

Die Viessmann-Frischhaltezone ist geeignet für die Aufstellung im Freien - jedoch unter einem Schutzdach (örtliche Baumaßnahme).

Bei Frischhaltezellen, die im Freien aufgestellt werden, können Verfärbungen der Lackierung durch UV-Einwirkungen auftreten.

8. Bodenelemente

T0 = Standard-Boden

8.1 Frischhaltezellen mit wärmegeprägten Bodenelementen

Bodenaufbau:

- Austenitisches Edelstahlblech, Werkstoff-Nr. 1.4301.
- Druckverteilerplatte.
- PU-Hartschaum mit Nut und Feder.
- Unterblech.

Merkmale:

- Stöße der Bodenelemente fugenfrei, stufenlos und formschlüssig unterlappt und bei der Montage vernietet.
- Edelstahloberfläche mit multidirektionaler Rutschhemmung (R11) durch spezielle Viessmann-Verpressung (ausgenommen Komplettbodenelemente).
- zulässige Belastung der Zellenböden:
 - 250 N / hartes Bäckereirad
 - 1000 N / Gummirad
 - 30000 N/m² Flächenlast

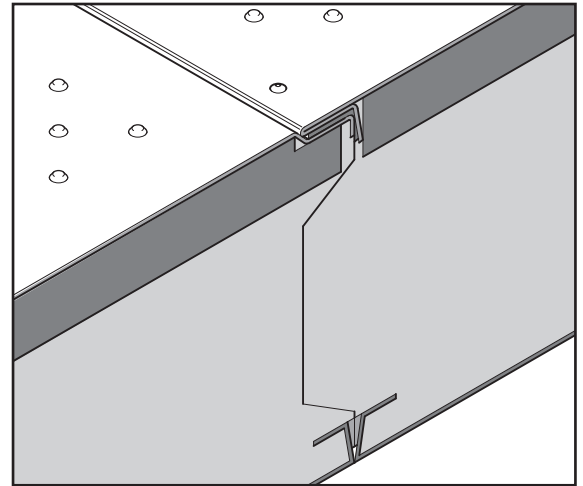
8.2 Fugenfreie Edelstahlböden

Bei den Edelstahlböden ist der Stoß zwischen den Bodenelementen fugenfrei, stufenlos und formschlüssig unterlappt, mit aufgeklebter, hochwertiger Dichtung. Die Unterlappung wird bei der Montage vernietet, wodurch das Eindringen von Feuchtigkeit in den Zellenboden und somit Keimbildung vermieden wird.

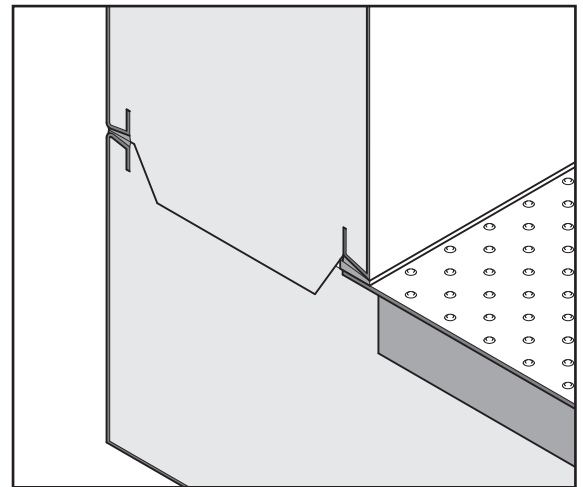
8.3 Edelstahlbodenoberfläche (mit Rutschfestigkeitsklasse)

Mehr Sicherheit durch rutschhemmende Edelstahlbodenoberfläche

Unsere Edelstahlzellenböden sind mit multidirektionaler Rutschhemmung (R11) durch spezielle Viessmann-Verpressung (ausgenommen Komplettbodenelemente). Auch niedrigere oder höhere Rutschfestigkeitsklassen sind lieferbar (R10, R12 usw.).




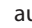
Unterlappung der Edelstahlböden



Verbindung T0-Boden - Wand

9. Türen

9.1 Beschreibung:

- Nach außen zu öffnende, aufliegende einflügelige Drehtür mit Magnetdichtung sowie steigenden und nachstellbaren Türscharnieren.
- Schließeinrichtung mit Zylinderschloss, sowie Notöffner zum Öffnen der abgeschlossenen Tür von innen.
- Türanschlag von DIN rechts  auf DIN links  bauseits wechselbar.
- Türblatt geschäumt mit Polyurethan-Hartschaum mit Cyclopentan.
- Türschwellen-Abdeckblech aus Edelstahl.
- Türblatt innen vorbereitet zur Montage von 4 Hängekörben.

9.2 Anordnung der Tür:

Lichte Weite in der Zellen-Türseite 540 mm von links beginnend, nach rechts (Maß „X“ - s. Tabelle) versetzbar.

Bei Bestellung mit Viessmann Kühlaggregat kann das linke Türstock-Seitenteil (480 mm) für den Einbau des Aggregates vorbereitet werden.

Zellenbreite	Türstockbreite "T"	Maß "X"
1200	1140	540
1500	1380	540
1800		540
2100		540, 1140
2400		540, 1140, 1440

Maß „X“ bitte bei Bestellung angeben. (Maße in mm)

9.3 Im Türstock außen eingebaut:

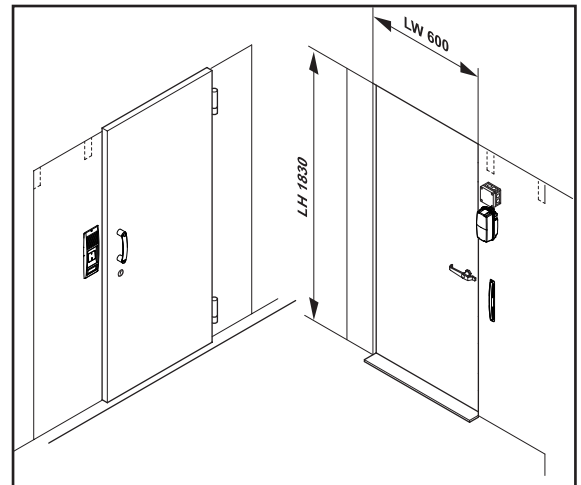
- Bedientableau mit Thermometer und Lichtschalter.

9.4 Am Türrahmen innen angebaut:

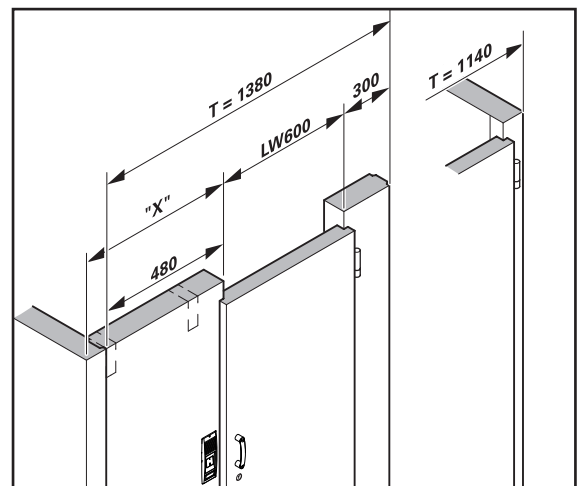
- Feuchtraumleuchte (60W, IP54) mit Glühlampe und Abzweigdose (IP66).

Alle Leitungen sind im Türelement eingebaut und verdrahtet.

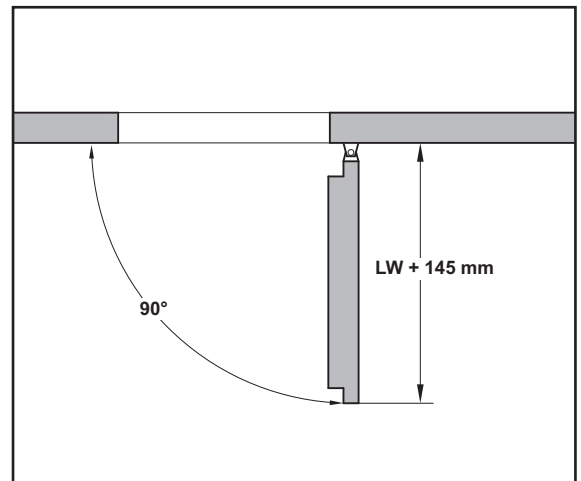
9.5 Schwenkbereich Türblatt



Frischhaltezellen-Drehtür



Tür-Abmessungen



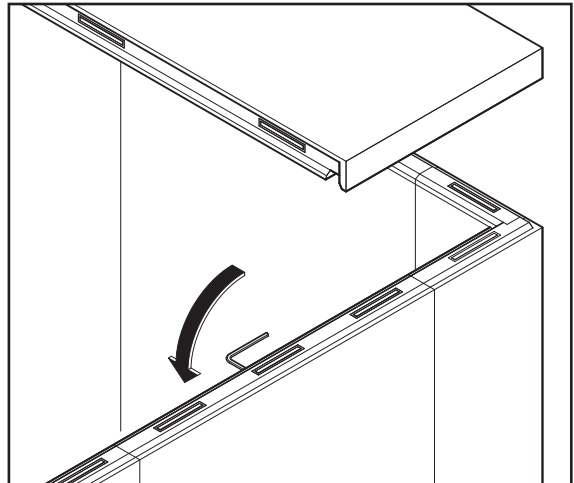
Schwenkbereich Türblatt

Allgemeiner Hinweis (Haftung): Die Angaben dieser Technischen Unterlage dienen der Beschreibung. Zusagen in Bezug auf Vorhandensein bestimmter Eigenschaften oder einen bestimmten Zweck bedürfen stets besonderer schriftlicher Vereinbarung.

10. Deckenelemente

Die Elemente der Zellendecke sind nicht für zusätzliche Krafteinwirkung (z.B. Schnee- und Windlast) dimensioniert. Vor Begehung, beim Einbau eines Decken-Kühlaggregates oder bei anderen Aufbauten wie Fleischgehänge, Rohrbahnen etc., ist bei der Montage bauseits für ausreichende Versteifung bzw. statische Absicherung zu sorgen.

Die maximale freitragende Spannweite der Deckenelemente beträgt 3 m (Sonderausführung).



12. Lieferumfang/Lieferzeit

- Lieferung mit oder ohne Viessmann-Huckepack-Kühlaggregat
- Lieferung mit oder ohne Viessmann-Regalausstattung
- Lieferung ab Lager
- andere Größen auf Anfrage


Hinweis

Die Zuordnung der Kühlaggregate zu der Zellengröße muss generell über eine Kältebedarfsberechnung erfolgen. Die nachstehenden Tabellen stellen nur Anhaltswerte dar.

12.1 Standard-Frischhaltezellen - empfohlene Kälteleistung, Nutzfläche, Rauminhalt

Breite x Tiefe (mm)	Kühlaggregat			
	empfohlene Kälteleistung ca. 255 W		empfohlene Kälteleistung ca. 500 W	
	Nutzfläche (m ²)	Rauminhalt (m ³)	Nutzfläche (m ²)	Rauminhalt (m ³)
1200 x 900	0,842	1,5	0,842	1,5
1500 x 900	-	-	1,076	2,0
1800 x 900	-	-	1,310	2,4

12.2 Gewerbe-Frischhaltezellen - empfohlene Kälteleistung, Nutzfläche, Rauminhalt

Breite x Tiefe (mm)	Kühlaggregat					
	empfohlene Kälteleistung ca. 500 W		empfohlene Kälteleistung ca. 925 W		empfohlene Kälteleistung ca. 1300 W	
	Nutzfläche (m ²)	Rauminhalt (m ³)	Nutzfläche (m ²)	Rauminhalt (m ³)	Nutzfläche (m ²)	Rauminhalt (m ³)
1200 x 1200	1,166	2,1	-	-	-	-
1200 x 1500	1,490	2,7	-	-	-	-
1200 x 1800	1,814	3,3	1,814	3,3	-	-
1200 x 2100	2,138	3,9	2,138	3,9	-	-
1200 x 2400	-	-	2,462	4,5	-	-
1500 x 1200	1,490	2,7	-	-	-	-
1500 x 1500	1,904	3,4	1,904	3,4	-	-
1500 x 1800	2,318	4,2	2,318	4,2	-	-
1500 x 2100	-	-	2,732	5,0	-	-
1500 x 2400	-	-	3,146	5,7	-	-
1800 x 1200	1,814	3,3	1,814	3,3	-	-
1800 x 1500	2,318	4,2	2,318	4,2	-	-
1800 x 1800	-	-	2,822	5,1	-	-
1800 x 2100	-	-	3,326	6,0	-	-
1800 x 2400	-	-	3,830	7,0	3,830	7,0
2100 x 1200	2,138	3,9	2,138	3,9	-	-
2100 x 1500	-	-	2,732	5,0	-	-
2100 x 1800	-	-	3,326	6,0	-	-
2100 x 2100	-	-	3,920	7,1	3,920	7,1
2100 x 2400	-	-	4,514	8,2	4,514	8,2
2400 x 1200	-	-	2,462	4,5	-	-
2400 x 1500	-	-	3,146	5,7	-	-
2400 x 1800	-	-	3,830	7,0	3,830	7,0
2400 x 2100	-	-	4,514	8,2	4,514	8,2
2400 x 2400	-	-	-	-	5,198	9,5

Allgemeiner Hinweis (Haftung): Die Angaben dieser Technischen Unterlage dienen der Beschreibung. Zusagen in Bezug auf Vorhandensein bestimmter Eigenschaften oder einen bestimmten Zweck bedürfen stets besonderer schriftlicher Vereinbarung.

13. Zubehör - siehe Kältemappe
13.1 Kühlaggregate
13.2 Regalausstattungen
13.3 Fleisch- und Wurstgehänge für Wandmontage
13.4 Fleisch- und Wurstgehänge für Deckenmontage
13.5 Hängkörbe

14. Ausschreibungstext Frischhaltezone

14.1 Merkmale:

- Wärmedämmung aus Polyurethan-Hartschaum, mit Cyclopentan geschäumt (geschlossen-zellig).
- Schaumdichte von 40 kg/m³
- Wärmeleitfähigkeitsgruppe 025 nach DIN 4108.
- Baustoffklasse nach DIN 4102

Wandstärke (mm)	60
empfohlene Temperaturdifferenz nach VDI 2055 $\Delta T=$ (Kelvin)	30 K
U-Wert gemäß DIN EN 13165 (W/m ² *K)	0,34

- Wärmebrückenfreie Zellelemente in Sandwich-Bauweise, stabil, selbsttragend und maßgenau.
- Maximale freitragende Spannweite der Deckenelemente 3000 mm (Sonderausführung).
- Wand- und Deckenelemente sowie Türen holzfrei.

14.2 Verbindung der Zellenlernernte

Die Verbindung der Sandwich-Zellenlernernte (Böden, Wände, Decken) erfolgt durch ein selbstzentrierendes Nut-und Federsystem. In den Elementen sind Exzenterstanschlösser mit Kunststoffgehäuse und korrosionsgeschützten Spannhaken eingeschäumt.

14.3 Zellelemente (Wand- und Deckenelemente, Boden-Außenseite)

- Oberfläche

STA: Pulverbeschichtung Viessmann Standard Weiss, Stahlblech verzinkt mit antimikrobiell wirksamer Pulverbeschichtung Viessmann SilverProtec®. Farbe weiß, ähnlich RAL 9016.

Keine Übertragung und Ausbreitung von potentiell gefährlichen Keimen durch zielgerichtete Freisetzung von natürlichen Silberionen, die das Absterben von Bakterien und Pilzen bei Kontakt mit der Oberfläche bewirken.

- Hinweise zur Anwendung:

STA: Frischhaltezellen mit der antimikrobiellen Pulverbeschichtung SilverProtec® Viessmann Standard Weiss sind nicht geeignet für Nassbetrieb oder für feuchtes und aggressives Kühlgut (z.B. Fischräuchereien, Gärunterbrecher, Bäckereien, offene Fleischlagerung).

- Die Stöße der Wandelemente sind mit Nut und Feder und mit dazwischenliegender PE-Dichtung ausgeführt.



14.4 Bodenelemente - Boden-Oberseite

Edelstahlboden (Werkstoff-Nr. 1.4301 - austenitischer Edelstahl).

- Stöße der Bodenelemente fugenfrei, stufenlos und formschlüssig unterlappt und bei der Montage vernietet.
- Edelstahloberfläche mit multidirektionaler Rutschhemmung (R11) durch spezielle Verpressung (ausgenommen Komplettbodenelemente).
- Zulässige Belastungen der Zellenböden:

Radlast in N > 1 cm ² , hartes Bäckereirad	Radlast in N >4 cm ² Gummirad	Flächenlast in N/m ²
250	1000	30.000

14.5 Frischhaltezellentüren

- Nach außen zu öffnende, aufliegende einflügelige Drehtür mit Magnetdichtung sowie steigenden und nachstellbaren Türscharnieren.
- Schließeinrichtung mit Zylinderschloss, sowie Notöffner zum Öffnen der abgeschlossenen Tür von innen.
- Türanschlag von DIN rechts  auf DIN links  bauseits wechselbar.
- Türblatt geschäumt mit Polyurethan Hartschaum und Cyclopentan.
- Türschwelle-Abdeckblech aus Edelstahl.
- Im Türstock außen eingebaut: Bedientableau mit Thermometer und Lichtschalter.
- Am Türrahmen innen angebaut: Feuchtraumleuchte (60 W, IP 54) mit Glühlampe und Abzweigdose (IP 66). Bauseits muss ggf. für eine ausreichende Beleuchtung gemäß Arbeitsstättenverordnung gesorgt werden.
- Alle Leitungen sind im Türelement eingebaut und verdrahtet.
Türblatt innen vorbereitet zur Montage von 4 Hängekörben.

14.6 Zubehör - siehe Kältemappe

15. Ausschreibungstext - Spezifikation Frischhaltezone



D

Lfd. Nr.	Anzahl	Gegenstand	Einzelpreis	Gesamtpreis
		<p>Frischhaltezone - Außenabmessungen</p> <p>Breite (Türseite) _____ mm</p> <p>Tiefe _____ mm</p> <p>Höhe _____ 1950 mm</p> <p>Maß "X" _____ mm</p> <p>Netto-Rauminhalt _____ m³</p> <p>Kälteleistung _____ Watt</p> <p>Oberflächen außen innen</p> <p>STA: Pulverbeschichtung Viessmann Standard Weiss, <input type="checkbox"/> <input type="checkbox"/> Stahlblech verzinkt mit antimikrobiell wirksamer Pulverbeschichtung Viessmann SilverProtec®. Farbe weiß, ähnlich RAL 9016.</p> <p>Zubehör (siehe Kältemappe) Mehrpriis:</p> <p>Kühlaggregat mit <input type="checkbox"/> ohne <input type="checkbox"/></p> <p>Typ _____ Best.-Nr. _____</p> <p>Regalausstattung mit <input type="checkbox"/> ohne <input type="checkbox"/> Best.-Nr. _____</p> <p>Fleisch- und Wurstgehänge</p> <p>- für Wandmontage Best.-Nr. 7117980 in 900 mm tiefe Frischhaltezellen mit den Breiten 1500 mm und 1800 mm</p> <p>für Deckenmontage Best.-Nr. 7012488 in Frischhaltezellen</p> <p>Satz Hängekörbe Best.-Nr. 7155045 4 Körbe an Türblatt</p> <p>Zelle: EUR</p> <p>(ohne kältetechnische Einrichtung, ohne Notrufeinrichtung, ohne Innenausstattung, ohne Montage).</p> <p>Montage: EUR</p> <p>Anlieferung und Montage</p> <p>Die Anlieferung und Montage erfolgt gemäß unseren "Besonderen Bedingungen für Lieferung und Montage von Kühlzellen".</p>		

Allgemeiner Hinweis (Haftung): Die Angaben dieser Technischen Unterlage dienen der Beschreibung. Zusagen in Bezug auf Vorhandensein bestimmter Eigenschaften oder einen bestimmten Zweck bedürfen stets besonderer schriftlicher Vereinbarung.



Viessmann Kältetechnik AG
Schleizer Straße 100
95030 Hof/Saale

Telefon 0 92 81/ 81 4-0
Telefax 0 92 81/ 81 4-2 69

info@vkag.de
www.vkag.de

Ihr zuständiger Viessmann-Fachpartner: