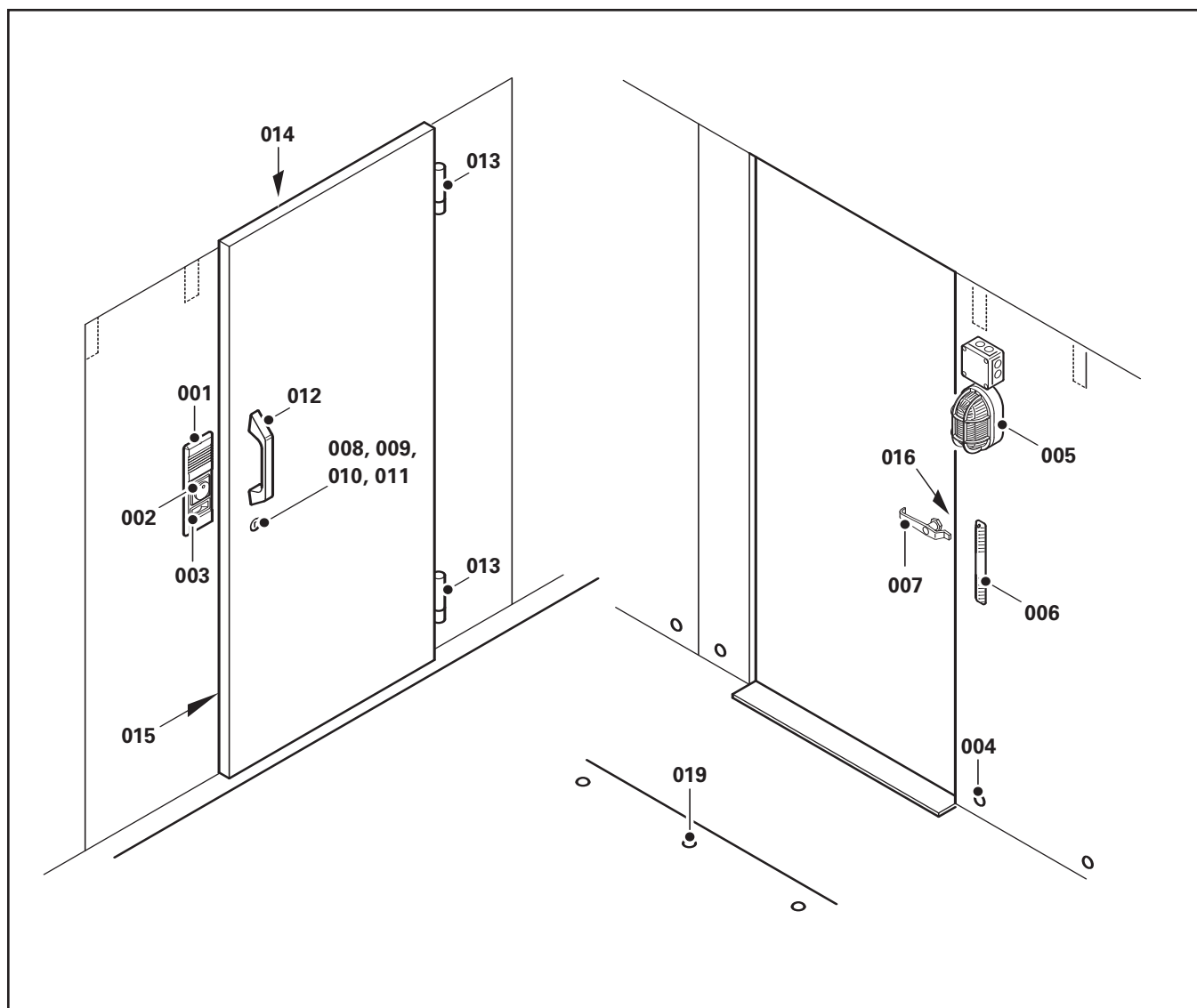


# Ersatzteilliste Frischhaltezeile



**Wichtig:**

Bei Ersatzteilbestellungen geben Sie bitte Ihrer Fachfirma Auftrags-Nr. bzw. Herstell-Nr. (siehe Typenschild) an.



Allgemeiner Hinweis (Haftung): Die Angaben dieser Technischen Unterlage dienen der Beschreibung. Zusagen in Bezug auf Vorhandensein bestimmter Eigenschaften oder einen bestimmten Zweck bedürfen stets besonderer schriftlicher Vereinbarung.

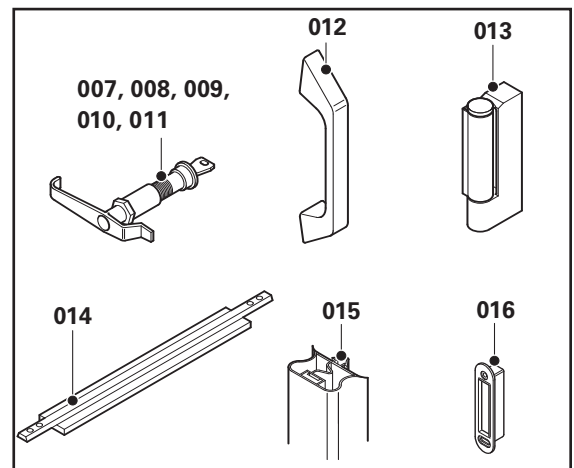
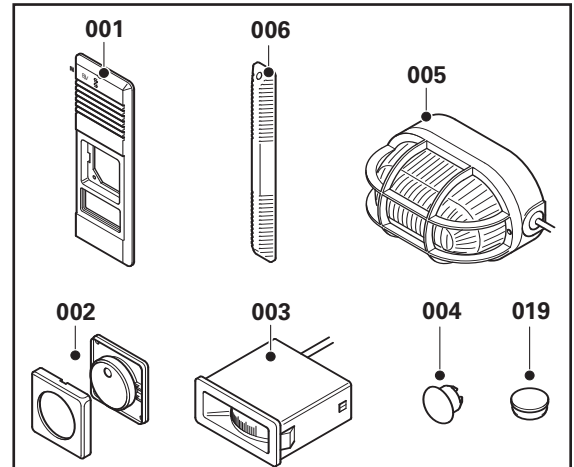
# Ersatzteilliste Frischhaltezeile



## Wichtig:

Bei Ersatzteilbestellungen geben Sie bitte Ihrer Fachfirma Auftrags-Nr. bzw. Herstell-Nr. (siehe Typenschild) an.

- 001** Bedienfeld
- 002** Lichtschalter 2-polig für Bedienfeld
- 003** Thermometer für Bedienfeld
- 004** Beutel mit Kunststoffstopfen
- 005** Ovalleuchte mit 60 W Glühbirne
- 006** Aufnahme für Thermometerfühler
- 007** Türschließung
- 008** Schließzylinder mit Schlüssel-Nr. 1001
- 009** Schließzylinder mit Schlüssel-Nr. 1002
- 010** Schließzylinder mit Schlüssel-Nr. 1003
- 011** Schließzylinder mit Schlüssel-Nr. 1004
- 012** Türgriff DIN rechts oder links
- 013** Türscharnier mit Steigung DIN rechts oder links
- 014** Nutabdeckung, lichte Weite 600
- 015** Türdichtrahmen, lichte Weite 600 x 1830
- 016** Schließkasten
- 017** \* Sikaflex-Dichtmasse
- 018** \* Fugenreiniger
- 019** Beutel mit Verschlussstopfen für Norm-Bodenelemente



Mit \* gekennzeichnete Teile sind in den Abbildungen nicht dargestellt!

Allgemeiner Hinweis (Haftung): Die Angaben dieser Technischen Unterlage dienen der Beschreibung. Zusagen in Bezug auf Vorhandensein bestimmter Eigenschaften oder einen bestimmten Zweck bedürfen stets besonderer schriftlicher Vereinbarung.



**Viessmann Kältetechnik AG**  
**Schleizer Straße 100**  
**95030 Hof/Saale**  
**Telefon 0 92 81/ 81 4-0**  
**Telefax 0 92 81/ 81 4-2 69**

**[info@vkag.de](mailto:info@vkag.de)**  
**[www.vkag.de](http://www.vkag.de)**

---

**Ihr zuständiger Viessmann-Fachpartner:**

---

Allgemeiner Hinweis (Haftung): Die Angaben dieser Technischen Unterlage dienen der Beschreibung. Zusagen in Bezug auf Vorhandensein bestimmter Eigenschaften oder einen bestimmten Zweck bedürfen stets besonderer schriftlicher Vereinbarung.