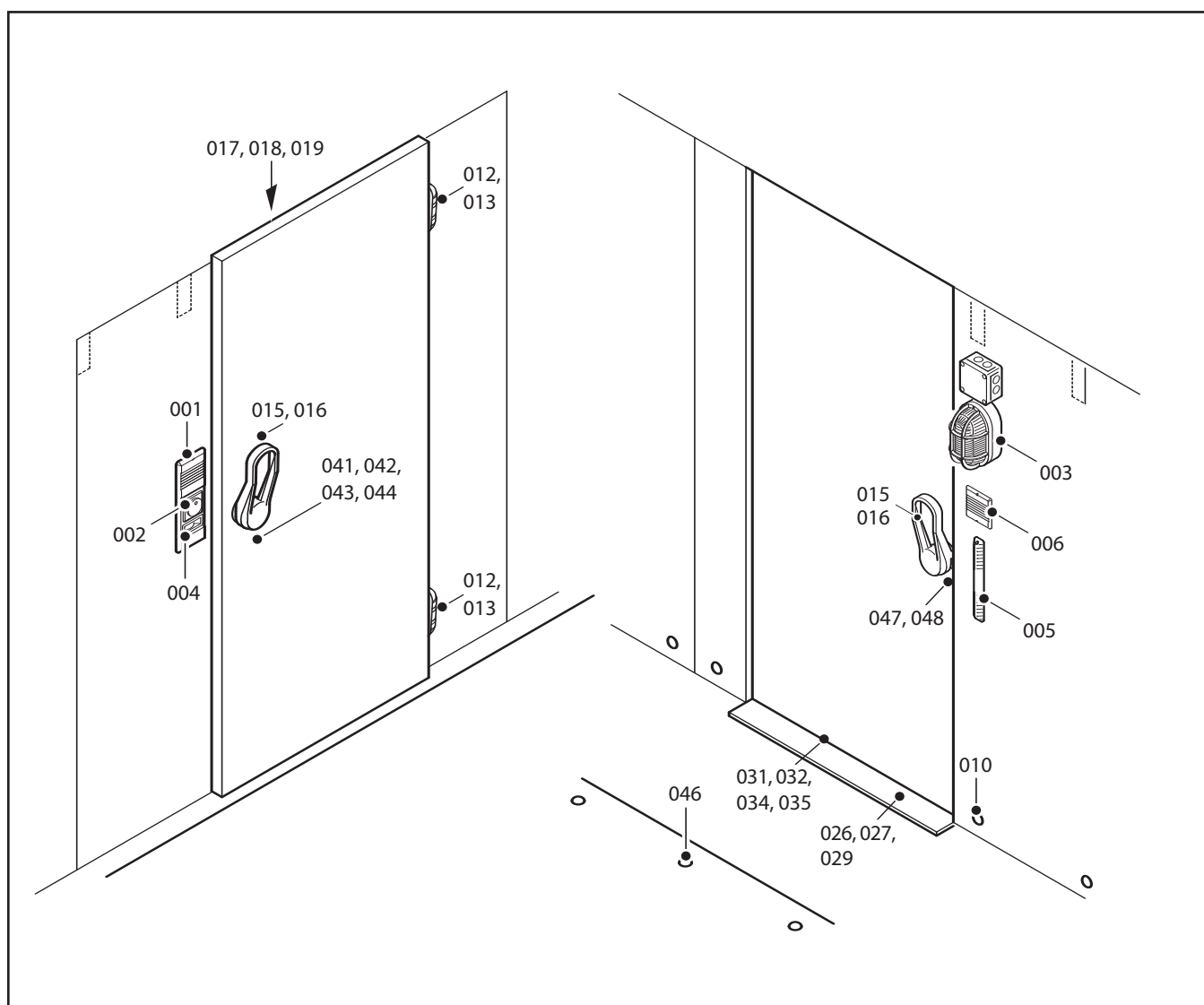




**Wichtig:**

Bei Ersatzteilbestellungen geben Sie bitte Ihrer Fachfirma Auftrags-Nr. bzw. Herstell-Nr. (siehe Typenschild) an.



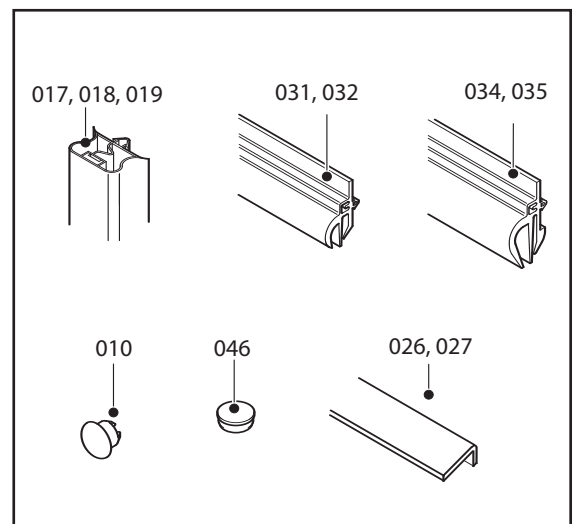
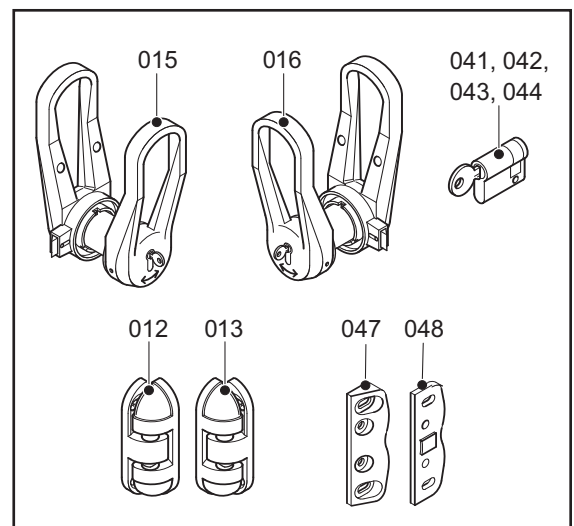
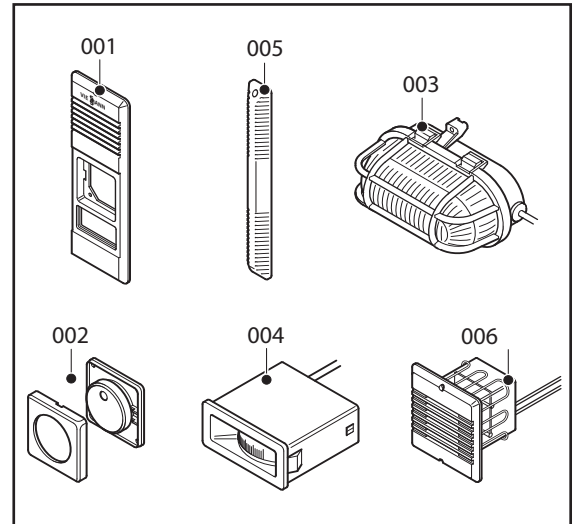
Allgemeiner Hinweis (Haftung): Die Angaben dieser Technischen Unterlage dienen der Beschreibung. Zusagen in Bezug auf Vorhandensein bestimmter Eigenschaften oder einen bestimmten Zweck bedürfen stets besonderer schriftlicher Vereinbarung.



## Wichtig:

Bei Ersatzteilbestellungen geben Sie bitte Ihrer Fachfirma Auftrags-Nr. bzw. Herstell-Nr. (siehe Typenschild) an.

- 001 Bedienfeld
- 002 Lichtschalter 2-polig für Bedienfeld
- 003 Ovalleuchte mit 60 W Glühbirne
- 004 Thermometer für Bedienfeld
- 005 Aufnahme für Thermometerfühler
- 006 Druckausgleichsventil (ohne Heizung) für Bedienfeld
- 009 \*Fugenreiniger
- 010 \*Beutel mit Kunststoffstopfen
- 012 Türscharnier, höhenverstellb., mit Steigung, DIN rechts
- 013 Türscharnier, höhenverstellb., mit Steigung, DIN links
- 015 Türverschluss (Haarnadel), DIN rechts
- 016 Türverschluss (Haarnadel), DIN links
- 017 Türdichtrahmen, lichte Weite 600x1830
- 018 Türdichtrahmen, lichte Weite 750x1830
- 019 Türdichtrahmen, lichte Weite 600x1700
- 026 Beipack Türschwelle, lichte Weite 600
- 027 Beipack Türschwelle, lichte Weite 750
- 029 \*Beipack Türschwelle, lichte Weite 600 innen
- 031 Schleifdichtung, lichte Weite 600
- 032 Schleifdichtung, lichte Weite 750
- 034 Schleifdichtung, lichte Weite 600, ohne Boden
- 035 Schleifdichtung, lichte Weite 750, ohne Boden
- 041 Schließzylinder mit Schlüssel-Nr. E1
- 042 Schließzylinder mit Schlüssel-Nr. E2
- 043 Schließzylinder mit Schlüssel-Nr. E3
- 044 Schließzylinder mit Schlüssel-Nr. E4
- 045 \*Sikaflex-Dichtmasse
- 046 Beutel mit Verschlussstopfen
- 047 Schließkeil für Verschluss
- 048 Unterlage für Schließkeil



Mit \* gekennzeichnete Teile sind in den Abbildungen nicht dargestellt!

Allgemeiner Hinweis (Haftung): Die Angaben dieser Technischen Unterlage dienen der Beschreibung. Zusagen in Bezug auf Vorhandensein bestimmter Eigenschaften oder einen bestimmten Zweck bedürfen stets besonderer schriftlicher Vereinbarung.



**Viessmann Kältetechnik AG**  
**Schleizer Straße 100**  
**95030 Hof/Saale**  
**Telefon 0 92 81/ 81 4-0**  
**Telefax 0 92 81/ 81 4-2 69**

**[info@vkag.de](mailto:info@vkag.de)**  
**[www.vkag.de](http://www.vkag.de)**

---

**Ihr zuständiger Viessmann-Fachpartner:**

---

Allgemeiner Hinweis (Haftung): Die Angaben dieser Technischen Unterlage dienen der Beschreibung. Zusagen in Bezug auf Vorhandensein bestimmter Eigenschaften oder einen bestimmten Zweck bedürfen stets besonderer schriftlicher Vereinbarung.