



D Beachten Sie unbedingt die Benutzungs- und Handhabungshinweise des beigefügten Merkblattes und verwenden Sie das Regalsystem ausschließlich zu den vorgesehenen Zwecken.
Reinigen Sie die Regaloberflächen regelmäßig mit einem feuchten Tuch. **Scheuernde (abrasive) und chlorhaltige Reinigungsmittel sind nicht erlaubt!**
Regale mit einer Tiefe von 300/400 mm müssen, wenn die Höhe das Fünffache der Tiefe übersteigt, gemäß den Anforderungen der BGR 234 an der Wand mit geeigneten Dübeln und Schrauben gegen Kippen gesichert werden.
Bei Übereckbau verringert sich die Fachlast der tragenden Auflagen um 30%.

F Respectez absolument les consignes d'utilisation et de manipulation de la notice jointe et utilisez le système d'étagère exclusivement aux fins prévues.
Nettoyez la surface des étagères régulièrement avec un chiffon humide. **Les agents nettoyants abrasifs et contenant du chlore ne sont pas autorisés!**
Les étagères avec une profondeur de 300/400 mm doivent, lorsque la hauteur dépasse le quintuple de la profondeur et conformément aux exigences de la norme BGR 234, être assurée contre le basculement grâce à une fixation murale avec les chevilles et les vis appropriées.
La construction en angle réduit la charge pour la surface portante de 30%.

I Seguire scrupolosamente le istruzioni per l'uso e il funzionamento contenute nel foglio illustrativo allegato e utilizzare la scaffalatura solo rispettandone gli usi previsti.
Pulire regolarmente le superfici dello scaffale con un panno umido. **Non è consentito l'uso di detersivi abrasivi a base di cloro!**
Gli scaffali profondi 300/400 mm, la cui altezza superi di cinque volte la profondità, vanno fissati al muro con appositi tasselli e apposite viti per prevenirne il ribaltamento secondo quanto previsto dalla BGR 234.
Nel caso di montaggio ad angolo il carico della campata per le mensole di sostegno si riduce del 30%.

GB Observe the use and cleaning instructions given in the attached leaflet and use the shelving system only for intended purposes.
Clean regularly the shelf surfaces with a damp cloth. **Abrasive and chlorine-containing cleaning agents are not permitted!**
According to the requirements of the BGR (Directives of the Professional Association) 234, shelves with a depth of 11.8/15.8" (300/400 mm) must be secured against tipping by means of suitable dowels and screws, if the height is more than 5 times the depth.
Assembly with back braces reduces the shelf load of the shelf plates up to 30%.

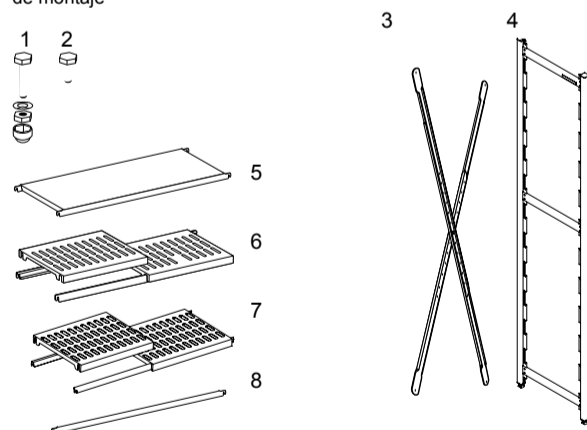
NL Neemt u pertinent de gebruiks- en hanteringsaanwijzingen van het bijgevoegde informatieblad in acht en gebruikt u het stelling-systeem uitsluitend voor de daarvoor bestemde doeleinden.
Reinigt u de oppervlakken van de stellingen regelmatig met een vochtige doek. **Schurende (abrasieve) en chloorhoudende reinigingsmiddelen zijn niet toegestaan!**
Stellingen met een diepte van 300/400 mm moeten, wanneer de hoogte het vijfvoudige overstijgt, volgens de eisen van de BGR 234 aan de wand met passende pluggen en schroeven tegen het omkiepen worden beveiligd.
Bij de aanbouw over een hoek vermindert zich de draagkracht van de dragende schappen of roosters om 30%.

E Tenga en cuenta las indicaciones de uso y de servicio de la hoja informativa adjunta y utilice el sistema de estanterías exclusivamente para sus usos previstos.
Limpie la superficie de los estantes regularmente con un paño húmedo. **¡No se permite el uso de detergentes abrasivos y clóricos!**
Según las disposiciones del BGR 234, las estanterías con una profundidad de 300/400 mm y con una altura que supere cinco veces su profundidad deben fijarse a la pared con tacos y tornillos adecuados para evitar que vuelquen.
En caso de un montaje de través, la carga de los estantes de soporte se reduce en un 30%.

Montage- und Betriebsanleitung | Assembly Instructions | Instructions de montage | Montage- en gebruiksaanwijzing | Istruzioni per il montaggio e l'uso | Instrucciones de montaje y de empleo

Aluminium-Standregal | Aluminium Shelving System | Étagère en aluminium | Aluminium basisstelling | Scaffale in alluminio | Estantería de aluminio

Standard-Montageteile | Standard assembly parts | Pièces de montage standard
Standaard-montage-delen | Elementi per il montaggio standard | Piezas estándar de montaje



- D**
- Mittelschraube, Kreuzverstrebung
 - Befestigungsteile, Kreuzverstrebung
 - Kreuzverstrebung
 - Regalständer
 - geschlossene Auflage
 - Kunststoffrostauflage
 - Rostauflage Aluminium
 - Trägerholm

- GB**
- Middle screw, cross brace
 - Fastening elements, cross brace
 - Cross brace
 - Uprights
 - Solid shelf
 - Plastic grid shelf
 - Aluminium grid shelf
 - Supporting bar

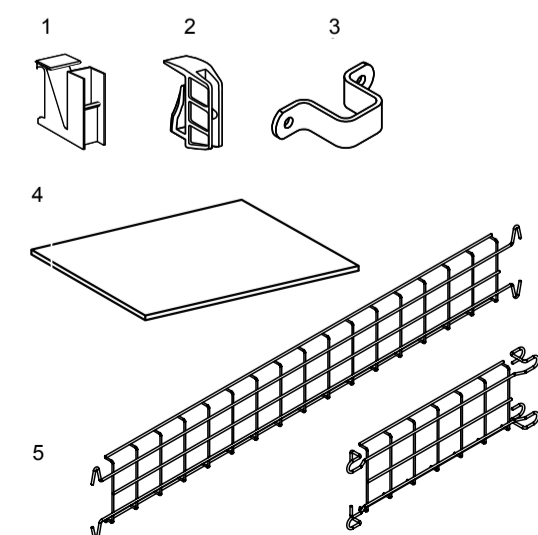
- F**
- Vis centrale, entretoise
 - Pièces de fixation entretoise
 - Entretoise
 - Support d'étagère
 - Surface d'étagère fermée
 - Surface d'étagère en grille imprimée
 - Surface d'étagère à grille en aluminium
 - Barre de renfort

- NL**
- Middenschroef, kruisschoor
 - Bevestigingsdelen, kruisschoor
 - Kruisschoor
 - Stellingstaander
 - Dichte-schap
 - Kunststof-rooster-schap
 - Aluminium-rooster-schap
 - Drager

- I**
- Vite centrale, traversa a croce
 - Elementi di fissaggio, traversa a croce
 - Traversa a croce
 - Montanti
 - Mensola compatta
 - Mensola di plastica a griglia
 - Mensola a griglia in alluminio
 - Barra di supporto

- E**
- Tornillo central, riostra en cruz
 - Piezas de refuerzo, riostra en cruz
 - Riostra en cruz
 - Soporte de estantería
 - Estante cerrado
 - Estante de parrilla de plástico
 - Estante de parrilla de aluminio
 - Larguero de soporte

Optionale Montageteile | Optional assembly parts | Pièces de montage optionnelles
Optionele montage-delen | Elementi opzionali per il montaggio | Piezas de montaje opcionales



- D**
- Verbinder für Kunststoffrostauflagen
 - Verbinder für geschlossene Auflagen und Blechrostaufgaben
 - Wandhalterung
 - Bodendruckverteilungsplatte
 - Durchschub- und Seitensicherung

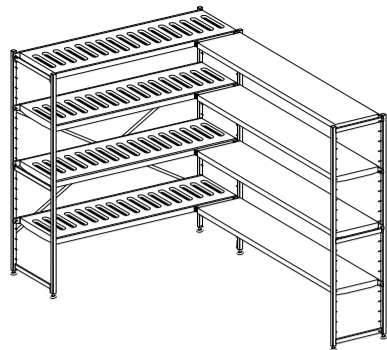
- GB**
- Connector for plastic grid shelves
 - Connector for solid shelves and metal grid shelves
 - Wall bracket
 - Ground pressure distribution plate
 - Slide and side protectors

- F**
- Connecteur pour surface d'étagère en grille imprimée
 - Connecteur pour supports fermés et surfaces d'étagère ajourée
 - Support mural
 - Plaque de compensation pour le sol
 - Protection pour le glissement et les côtés

- NL**
- Verbinding voor kunststof-rooster-schappen
 - Verbinding voor dichte schappen en sleufschappen
 - Wandhouder
 - Bodemdrukverdelingsplaat
 - Doorschui- en zijbeveiliging

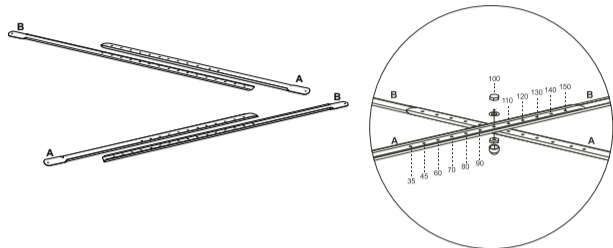
- I**
- Giunto per mensole di plastica a griglia
 - Giunto per mensole compatte e mensole in lamiera a griglia
 - Fissaggio su muro
 - Piastra di ripartizione della pressione sul pavimento
 - Sicurezza laterale anti-infilamento

- E**
- Junta para estantes de plástico de parrilla
 - Junta para estantes cerrados y estantes de chapa de parrilla
 - Soporte para la pared
 - Estante de base de distribución de presión
 - Fijación de deslizamiento y de los lados



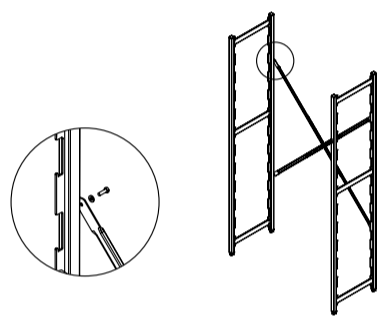
- D** Beachten Sie unbedingt die Angaben des beiliegenden Merkblattes!
 Folgen Sie den Montageschritten in der vorgegebenen Reihenfolge und beachten Sie die Sicherheitshinweise und die für Ihre Tätigkeit geltenden Arbeitsschutzvorgaben.
 Beachten Sie die vorgegebenen Mindestmaße.
- F** Respectez absolument les indications de la notice jointe!
 Veuillez suivre les étapes de montage dans l'ordre indiqué et respectez les consignes de sécurité et les règles relatives à la protection du travail en vigueur pour votre activité.
 Respectez les mesures minimales indiquées.
- I** Seguire scrupolosamente le indicazioni riportate nel foglietto illustrativo allegato!
 Svolgere le varie fasi del montaggio nella sequenza indicata e rispettare le norme sulla sicurezza e le regole previste per lo svolgimento del Vostro lavoro.
 Rispettare le misure minime indicate.
- GB** Please observe the information given in the attached leaflet!
 Proceed with the assembly steps in the indicated sequence and comply with the safety instructions and safety at work regulations valid for your activities.
 Pay attention to the given minimum dimensions.
- NL** Neemt u pertinent de informatie van het bijliggende informatieblad in acht!
 Volgt u de montage-stappen in de voorgegeven volgorde en neemt u de veiligheidsaanwijzingen en de voor uw werkzaamheden geldende eisen voor de werkveiligheid in acht.
 Houdt u rekening mee met de voorgegeven minimale afmetingen.
- E** ¡Siga las indicaciones de la hoja informativa adjunta paso a paso!
 Siga los pasos del montaje en el orden indicado y tenga en cuenta las indicaciones de seguridad y las normas de protección laboral vigentes para su actividad profesional.
 Tenga en cuenta las medidas mínimas determinadas.

1 Zusammenbau der Kreuzstrebe | Assembly of cross braces | Assemblage de l'entretoise | Het samenbouwen van de kruisschoren | Assemblaggio della traversa a croce | Construcción de la riostra en cruz



- D** Montieren Sie zunächst die 4teilige Kreuzverstrebung und beachten Sie dabei die Breite des zu montierenden Regalfeldes. Die entsprechenden Markierungen finden Sie direkt auf den Strebenenden. Bei der Montage achten Sie auch unbedingt darauf, dass die mit **A** markierten Teile in den mit **B** markierten Strebenenden liegen.
 Befestigen Sie die Strebenenden mit den mitgelieferten Montageteilen.
- F** Montez d'abord l'entretoise à 4 pièces et ce faisant, respectez la largeur du plan d'étagère à monter. Vous trouverez les marquages correspondants directement sur les pièces. Lors du montage, veuillez absolument à ce que les pièces marquées avec **A** soient installées dans les pièces marquées avec un **B**.
 Fixez les pièces de support avec les pièces de montage fournies.
- I** Montare la traversa a croce formata da quattro elementi rispettando la larghezza della campata da montare. I contrassegni sono presenti direttamente sugli elementi della traversa. Gli elementi contrassegnati con **A** devono essere montati negli elementi contrassegnati con **B**.
 Fissare gli elementi della traversa ai rispettivi componenti.
- GB** Primarily, assemble the 4-part cross braces, taking into consideration the width of the shelf bay required to be installed. You will find the corresponding markings directly on the braces. During the assembly, please make sure that the parts with **A** marking are slid into the parts with **B** marking.
 Fix the parts of the braces with the delivered assembly parts.
- NL** Monteert u als eerst de 4-delige kruisschor en neemt u daarbij de breedte van de te monteren sectie in acht. De respectievelijke markeringen vindt u direct op de kruisschor-onderdelen. Houdt u er bij de montage pertinent rekening mee, dat de met **A** gemarkeerde delen in de met **B** gemarkeerde schoor-onderdelen liggen.
 Bevestigt u de schoor-delen met de meegeleverde montage-delen.
- E** Arme primero las cuatro partes de la riostra en cruz teniendo en cuenta el ancho de la estantería que quiere montar. Encontrará las marcas necesarias en la riostras. En la construcción tenga también en cuenta que las piezas marcadas con **A** estén en las piezas de riostra marcadas con **B**.
 Fije las piezas de la riostra con las piezas de montaje suministradas.

2 Montage der Kreuzstrebe | Assembly of cross braces | Montage de l'entretoise | Montage van de kruisschoren | Montaggio della traversa a croce | Montaje de la riostra en cruz

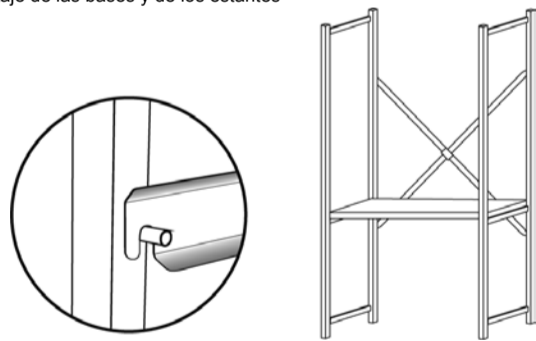


- D** Bevor Sie die Kreuzverstrebung mit den Regalständern verbinden, drehen Sie die Ausgleichfüße der Regalständer um ca. 20 mm heraus. Montieren Sie jetzt zunächst die Kreuzverstrebung an einem und danach an dem zweiten Regalständer. Benutzen Sie hierzu das mitgelieferte Befestigungsmaterial.
- F** Avant de relier les entretoises avec les supports d'étagère, dévissez les pieds de compensation des supports d'environ 20 mm.
 Montez d'abord l'entretoise sur un support puis sur le second. Pour cela, utilisez le matériel de fixation fourni.
- I** Prima di collegare la traversa a croce ai montanti, estrarre di circa 20 mm i piedini di compensazione dei montanti.
 Montare la traversa a croce prima su un montante e poi sull'altro. Usare il materiale di fissaggio in dotazione.
- GB** Before starting to fix the cross braces to the uprights, unscrew the adjustable feet of the uprights up to about 0.8" (20 mm).
 Primarily, fix the cross brace to the first and then to the second upright. Doing this use the delivered fixing material.
- NL** Voordat u de kruisschoren met de stelling-staanders verbindt, draai de stelvoeten van de stelling-staanders er ca. 20 mm uit.
 Monteert u nu eerst de kruisschoren aan één en daarna aan de tweede stelling-staander. Gebruikt u hiervoor het meegeleverde bevestigingsmateriaal.
- E** Antes de unir la riostra en cruz con los soportes de la estantería, gire los pies de compensación de los soportes de la estantería unos 20 mm hacia afuera.
 Monte primero la riostra en cruz en uno de los soportes de estantería y luego en el otro. Utilice para ello el material de fijación suministrado.

Montage- und Betriebsanleitung | Assembly Instructions | Instructions de montage | Montage- en gebruiksaanwijzing | Istruzioni per il montaggio e l'uso | Instrucciones de montaje y de empleo

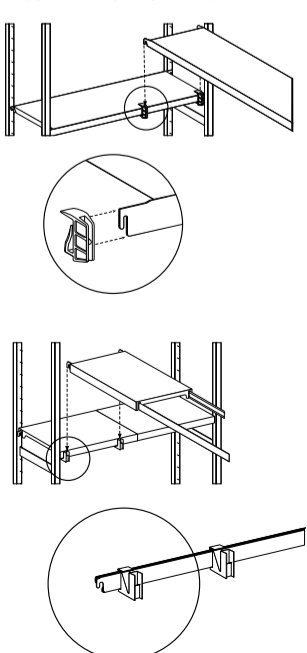
Aluminium-Standregal | Aluminium Shelving System | Étagère en aluminium | Aluminium basisstelling | Scaffale in alluminio | Estantería de aluminio

3 Montage der Regalböden und -auflagen | Assembly of shelves and plates | Montage des fonds et des surfaces d'appui d'étagère | Montage van de stelling-bodems en -schappen | Montaggio dei ripiani e delle mensole | Montaje de las bases y de los estantes



- D** Setzen Sie jetzt die mitgelieferten Regalböden bzw. die Trägerholme der Auflagen nach Ihren Vorstellungen ein. Beachten Sie jedoch den Mindestabstand für den untersten Regalboden bzw. die entsprechende Auflage.
 Stellen Sie vor der endgültigen Montage das Regalfeld möglichst schon an den vorgesehenen Aufstellort.
 Justieren Sie das Regalfeld, wie im Merkblatt beschrieben, und befestigen Sie es entsprechend.
- F** Installez maintenant les fonds d'étagère ou les barres de renfort des surfaces d'appui à votre idée. Toutefois, respectez l'espace minimal pour le fond d'étagère inférieur ou la surface d'appui correspondante.
 Placez le plan de montage à l'endroit prévu aussi tôt possible avant le montage final.
 Ajustez le plan d'étagère comme décrit dans la notice et fixez les conformément.
- I** Inserire adesso i ripiani e le barre di supporto delle mensole secondo vostre esigenze. Rispettare la distanza minima prevista per il ripiano più basso e per la rispettiva mensola.
 Prima del montaggio definitivo se possibile collocare la campata già nel luogo di montaggio.
 Regolare la campata come descritto nel foglietto illustrativo e fissarla.
- GB** Insert the delivered shelves or supporting bars for plates in accordance with your own wishes. However, consider the minimum distance to the bottommost shelf or corresponding plate.
 Before the shelf bay is complete and in position, proceed now with the assembly on the installation area planned for it.
 Adjust the shelf bay, as it is described in the leaflet, and fix it correspondingly.
- NL** Plaats u nu de meegeleverde stellingbodems resp. de dragers van de schappen volgens uw voorstelling. Houdt u echter rekening met de minimale afstand voor de onderste stellingbodem resp. de respectievelijke schap.
 Stelt u voor de definitieve montage als dat mogelijk is al op de bestemde opstelplaats.
 Stelt u de sectie in, zoals in het informatieblad beschreven, en bevestig deze overeenkomstig.
- E** Monte las bases de la estantería y los largueros de soporte de los estantes según quiera construir la estantería. Tenga en cuenta la distancia mínima para el estante inferior y los estantes correspondientes.
 Antes de terminar el montaje, coloque la estantería en el lugar donde la quiera poner.
 Ajuste la estantería como se describe en la hoja informativa y fijela de la forma correspondiente.

4 Übereckmontage | Diagonal assembly | Montage d'angle | Hoekaanbouwmontage | Montaggio ad angolo | Montaje de través en un rincón



- D** Montieren Sie zunächst ein komplettes Regalfeld (siehe 1-3) und halten Sie einen zusätzlichen Regalständer bereit.
 Wenn Sie geschlossene Auflagen verwenden wollen, müssen Sie vor dem Einsetzen der Regalböden die Verbinder auf die Auflagen schieben. Bei geteilten Auflagen aus Kunststoff werden die Verbinder auf die Trägerholme gesteckt, dann können die Auflagen eingesetzt werden. Bringen Sie die passenden Verbinder auf dem Regalboden an.
 Hängen Sie den Regalboden in die Verbinder und auf der anderen Seite in den Regalständer ein. Alle Regalböden sind miteinander kombinierbar.
- F** Commencez par monter un plan d'étagère complet (cf. 1-3) et tenez un support d'étagère supplémentaire à votre disposition.
 Si vous souhaitez utiliser des supports fermés, vous devez pousser les connecteurs sur le support avant de poser le fond d'étagère. Pour les supports divisés en plastique, les connecteurs doivent être emboîtés sur les barres de renfort. Ensuite, les supports peuvent être installés. Posez les connecteurs appropriés sur le fond d'étagère.
 Emboîtez le fond d'étagère dans le connecteur et sur l'autre côté dans le support d'étagère.
 Tous les fonds d'étagère peuvent être combinés les uns avec les autres.
- I** Montare una campata completa (vedi 1-3) e tener pronto il montante successivo.
 Nel caso si utilizzino mensole compatte, spingere il giunto sulle mensole prima di inserire i ripiani. Nel caso di mensole di plastica ripartite collegare i giunti alle barre di supporto, e inserire poi le mensole. Applicare il giunto appropriato sul ripiano.
 Collocare il ripiano facendolo aderire da un lato al giunto e dall'altro ai montanti.
 Tutti i ripiani sono componibili.
- GB** Primarily, assemble a complete shelf bay (see 1-3) and keep one additional upright ready.
 If you would like to use solid shelf plates, you should clip the connectors to the plates before placing the shelves. If using divided plates made of plastic, clip the connectors to the supporting bars and then lay the plates on. Use the suitable connectors for the shelves.
 Hook the shelves into the connectors and the upright on the other side.
 All shelves can be used together.
- NL** Monteert u als eerst een complete sectie (zie 1-3) en houdt u een extra stelling-staander gereed.
 Wanneer u de dichte schappen wilt gebruiken, moet u voor het inzetten van de stellingbodems de verbindingen op de schappen schuiven. Bij gedeelde kunststof-schappen worden de verbindingen op de dragers gestoken, dan kunnen de schappen worden geplaatst. Brengt u de passende verbindingen op de stellingbodem aan.
 Hangt u de stellingbodem in de verbinding en aan de andere zijde in de stelling-staander.
 Alle stelling-bodems kunnen met elkaar worden gecombineerd.
- E** Monte en primer lugar una estantería completa (ver 1-3). Tenga preparado un soporte de estantería adicional.
 Si quiere utilizar un estante cerrado, tendrá que meter las juntas antes de instalar los estantes. En el caso de los estantes partidos de plástico, las juntas deben meterse en los largueros de soporte para poder instalar los estantes. Coloque las juntas adecuadas para cada estante.
 Cuelgue el estante en las juntas y por el otro lado en el soporte de la estantería.
 Todos los estantes pueden combinarse unos con otros.