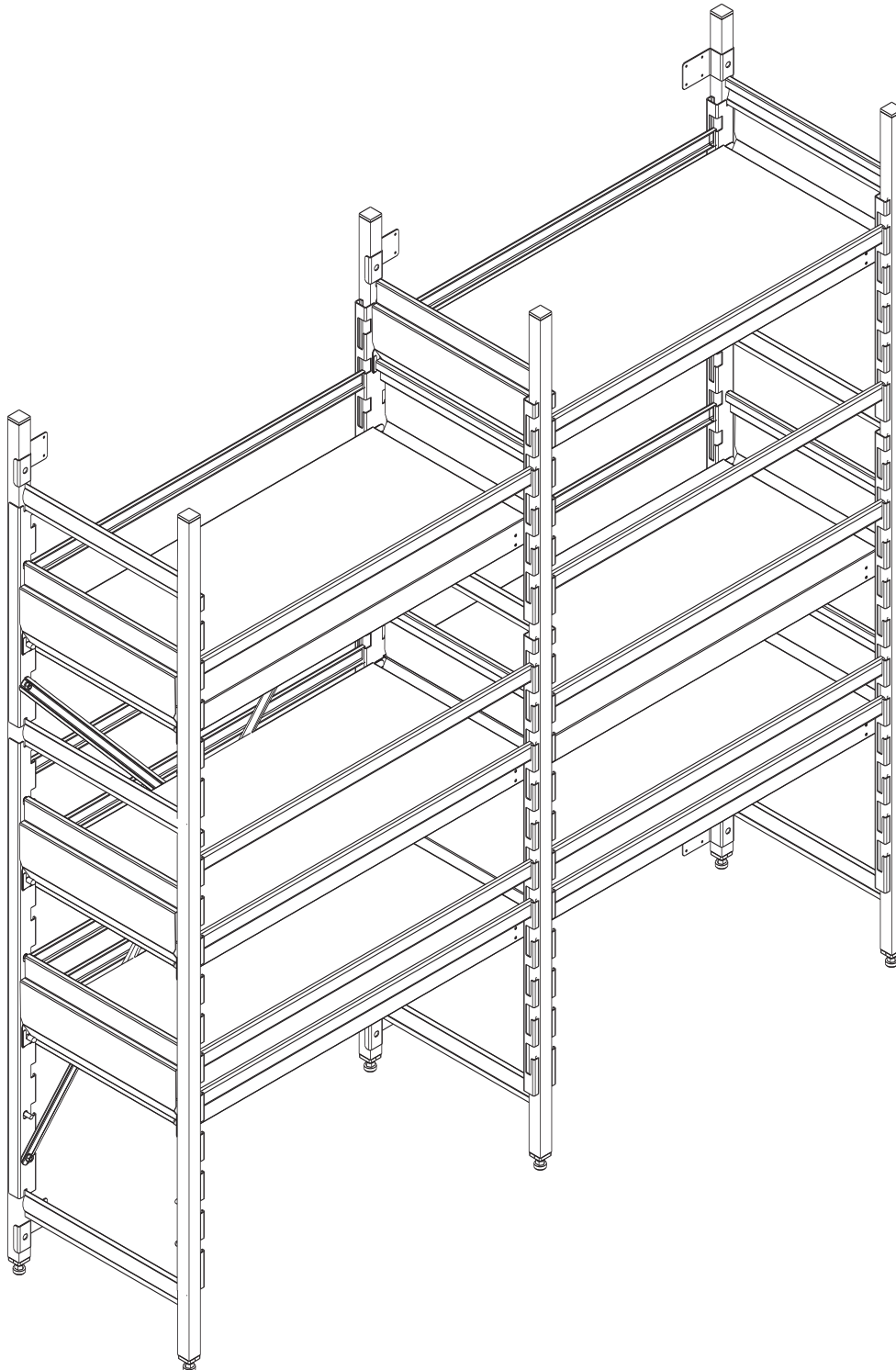


# Rega Stabio Schiffsausrüstung

 **VISSMANN**

Ergänzung zur Montageanleitung  
Regalsystem Rega Stabio 5237174

Montageanleitung  
00570054-01



---

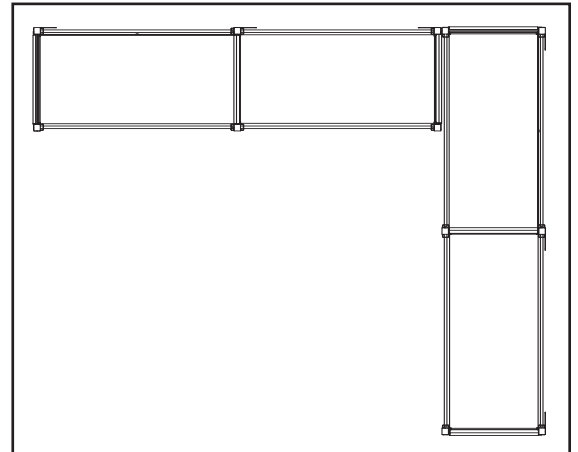
Allgemeiner Hinweis (Haftung): Die Angaben dieser Technischen Unterlage dienen der Beschreibung. Zusagen in Bezug auf Vorhandensein bestimmter Eigenschaften oder einen bestimmten Zweck bedürfen stets besonderer schriftlicher Vereinbarung.

- 1. Eckregal**
  
- 2. Montageschema der Halterungen für die Schlingerleisten und der Regalbodensicherungen**
  
- 3. Regalsicherung einfach**
  
- 4. Regalsicherung doppelt**
  
- 5. Schlingerleisten**
  
- 6. Kunststoffkappen**
  
- 7. Seitenbleche**
  
- 8. Wandbefestigung**
  
- 9. Regalleiterbefestigung an Zellenboden/Zellendecke**
  - 9.1 Bodenbefestigung
  - 9.2 Deckenbefestigung
  - 9.3 Verbindungsbügel

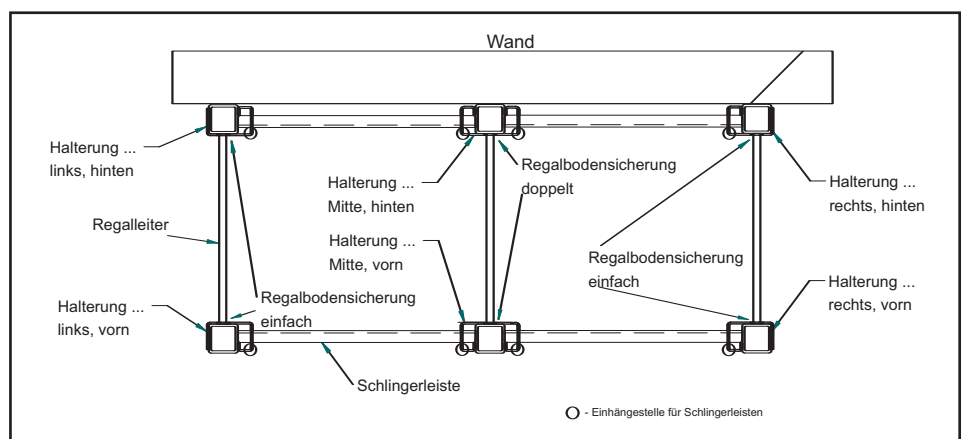
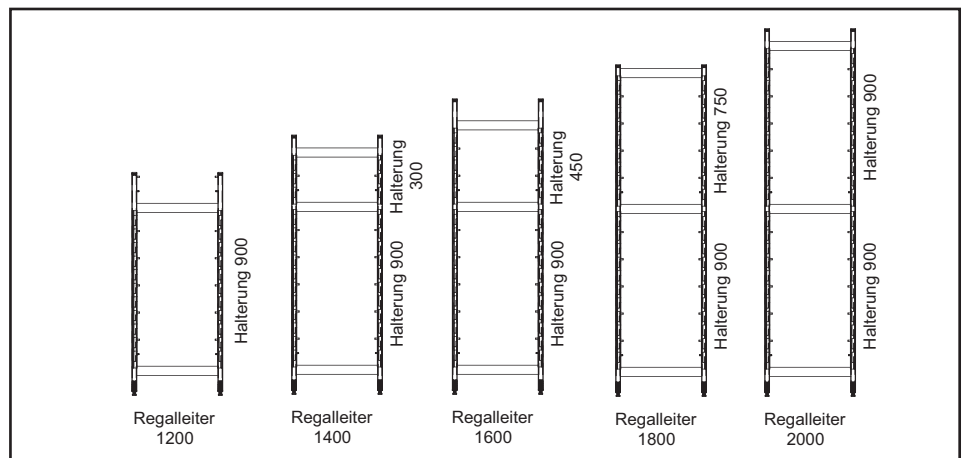
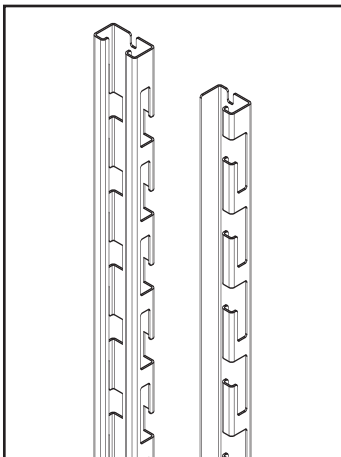
## 1. Eckregal

Der Übereckaufbau einer Regalkombination mit Hilfe der Eckverbindungsklammern ist nicht möglich, da die Schlingerleisten in die Halterungen am angesetzten Eckregal nicht eingehängt werden können.

Bei Übereckanbau muss eine zusätzliche Leiter im Eck gestellt werden.



## 2. Montageschema der Halterungen für die Schlingerleisten und der Regalbodensicherungen

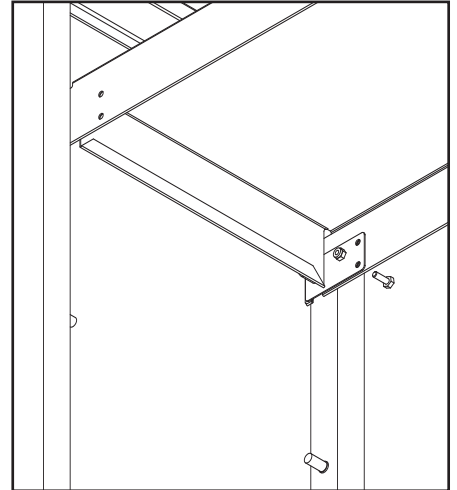


Allgemeiner Hinweis (Haftung): Die Angaben dieser Technischen Unterlage dienen der Beschreibung. Zusagen in Bezug auf Vorhandensein bestimmter Eigenschaften oder einen bestimmten Zweck bedürfen stets besonderer schriftlicher Vereinbarung.

### 3. Regalsicherung einfach

Die Regalsicherungen verhindern das durch Erschütterungen hervorgerufene Herausspringen des Regalbodens aus seiner Aufhängung.

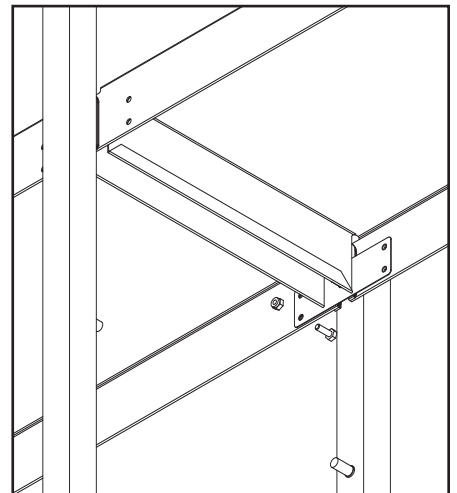
Befestigungsmittel:  
Je 2 Schrauben und selbstsichernde Muttern  
(Ansicht auf den Regalboden von unten)



### 4. Regalsicherung doppelt

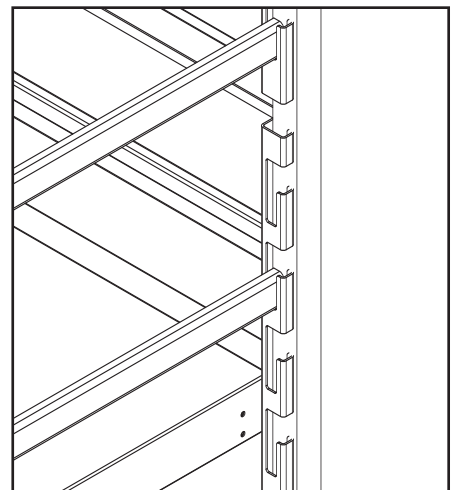
Die Regalsicherungen verhindern das durch Erschütterungen hervorgerufene Herausspringen zweier gegenüberliegender Regalböden aus deren Aufhängungen.

Befestigungsmittel:  
Je 4 Schrauben und selbstsichernde Muttern  
(Ansicht auf den Regalboden von unten)



### 5. Schlingerleisten

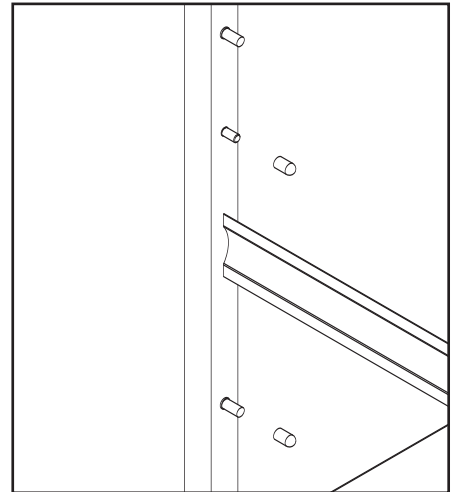
Die Schlingerleisten können in unterschiedlichen Höhen in die Halterungen eingesetzt werden.



## 6. Kunststoffkappen

Auf die Gewindebolzen der Regalleitern sind bereits ab Werk Kunststoffkappen aufgesteckt. Beim Einbau eines Diagonalkreuzes werden diese bei den Befestigungsstellen entfernt.

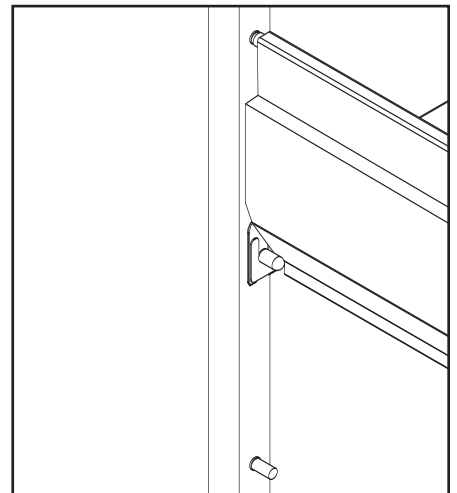
Auf die Bolzen zum Einhängen der Seitenbleche und auf die Bolzen für den Seitenblech-Anschlag unten sind beidseitig an den Regalleitern Kunststoffkappen aufzustecken.  
4 Kunststoffkappen pro Seitenblech werden mitgeliefert.



## 7. Seitenbleche

Die Seitenbleche werden so eingehängt, dass sie bei rutschendem Lagergut nicht wegklappen können.

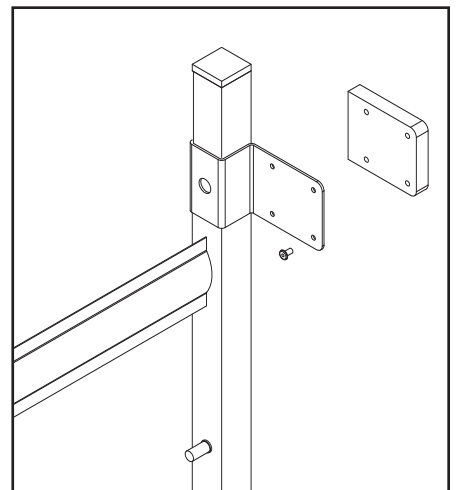
Die Seitenbleche können auch auf die Querholme der Regalleitern eingehängt werden.



## 8. Wandbefestigung

Mit den an der Zellenwand oben und unten angebrachten Wandbefestigungen können die Regalleitern zusätzlich gesichert werden.

Bei Zellenböden mit Radius ist eine Distanzplatte beizulegen.



## 9. Regalleiterbefestigung an Zellenboden/Zellendecke

Beim Einsatz der abgebildeten Boden- bzw. Deckenbefestigung sind die Verstellgleiter unten bzw. die Lamellenstopfen oben in den Regalleitern gegen die metrischen Kunststoffeinsätze auszutauschen.

### 9.1 Bodenbefestigung

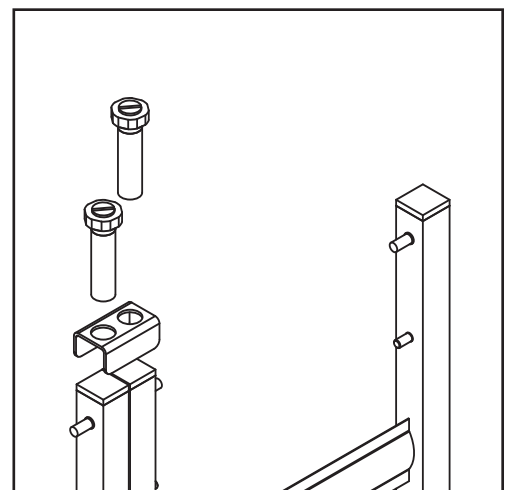
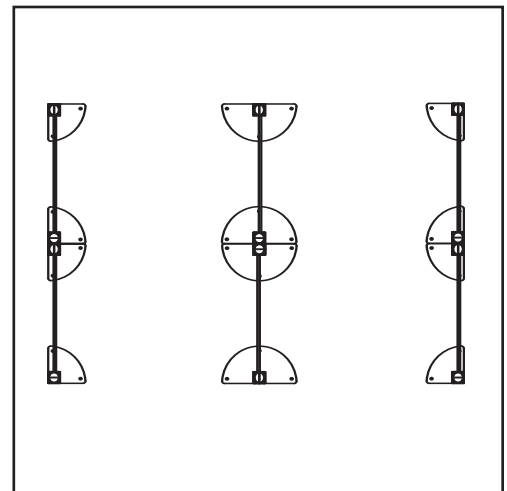
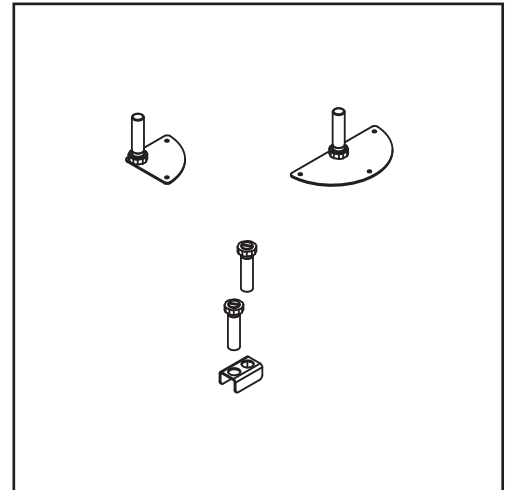
Bei den jeweils äußeren Standrohren einer Regalreihe ist die „Fußbefestigung Eck“ und bei innenstehenden Standrohren ist die „Fußbefestigung Mitte“ unten als Stellfuß in die Regalleitern einzuschrauben.

### 9.2 Deckenbefestigung

Die „Fußbefestigung Eck“ und die „Fußbefestigung Mitte“ ist, wie bei den Bodenbefestigungen, auch oben in den Regalrohren als Deckenbefestigung zu verwenden.

### 9.3 Verbindungsbügel

Ist bei freistehenden Regalleitern keine Deckenbefestigung möglich können die zwei aneinander stehenden Regalrohre mittel des Verbindungsbügels und 2 Schrauben fixiert werden.





**Viessmann Kältetechnik AG**  
**Schleizer Straße 100**  
**95030 Hof/Saale**

**Telefon 0 92 81/ 81 4-0**  
**Telefax 0 92 81/ 81 4-2 69**

**info@vkag.de**  
**www.vkag.de**

---

**Ihr zuständiger Viessmann-Fachpartner:**

---

Allgemeiner Hinweis (Haftung): Die Angaben dieser Technischen Unterlage dienen der Beschreibung. Zusagen in Bezug auf Vorhandensein bestimmter Eigenschaften oder einen bestimmten Zweck bedürfen stets besonderer schriftlicher Vereinbarung.