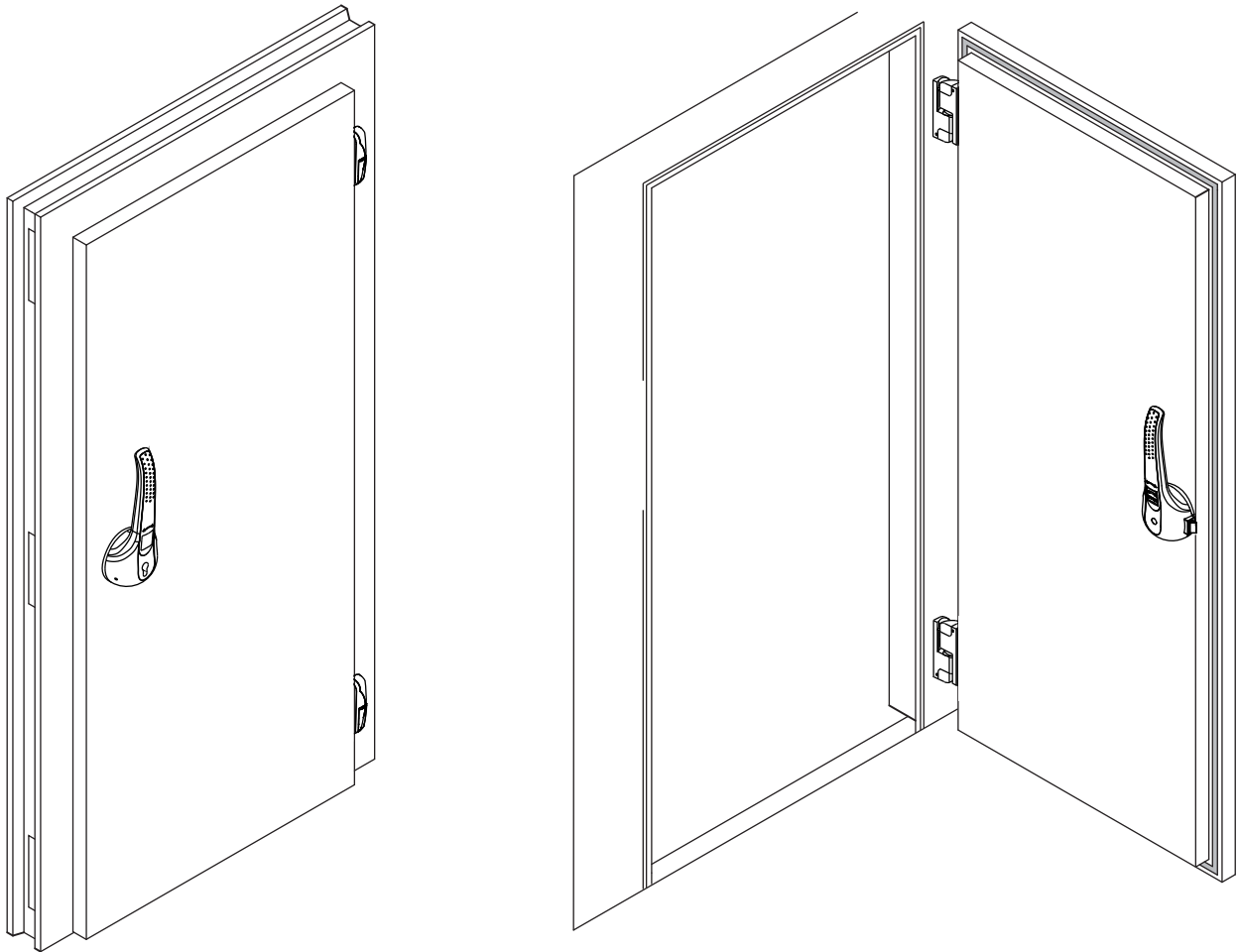


Kühlraum- und Tiefkühlraum Drehtüren für konventionelle Kühl- und Tiefkühlräume

 **VISSMANN**

D

Ersatzteilliste
5127346-04 D



Allgemeiner Hinweis (Haftung): Die Angaben dieser Technischen Unterlage dienen der Beschreibung. Zusagen in Bezug auf Vorhandensein bestimmter Eigenschaften oder einen bestimmten Zweck bedürfen stets besonderer schriftlicher Vereinbarung.

Ersatzteilliste

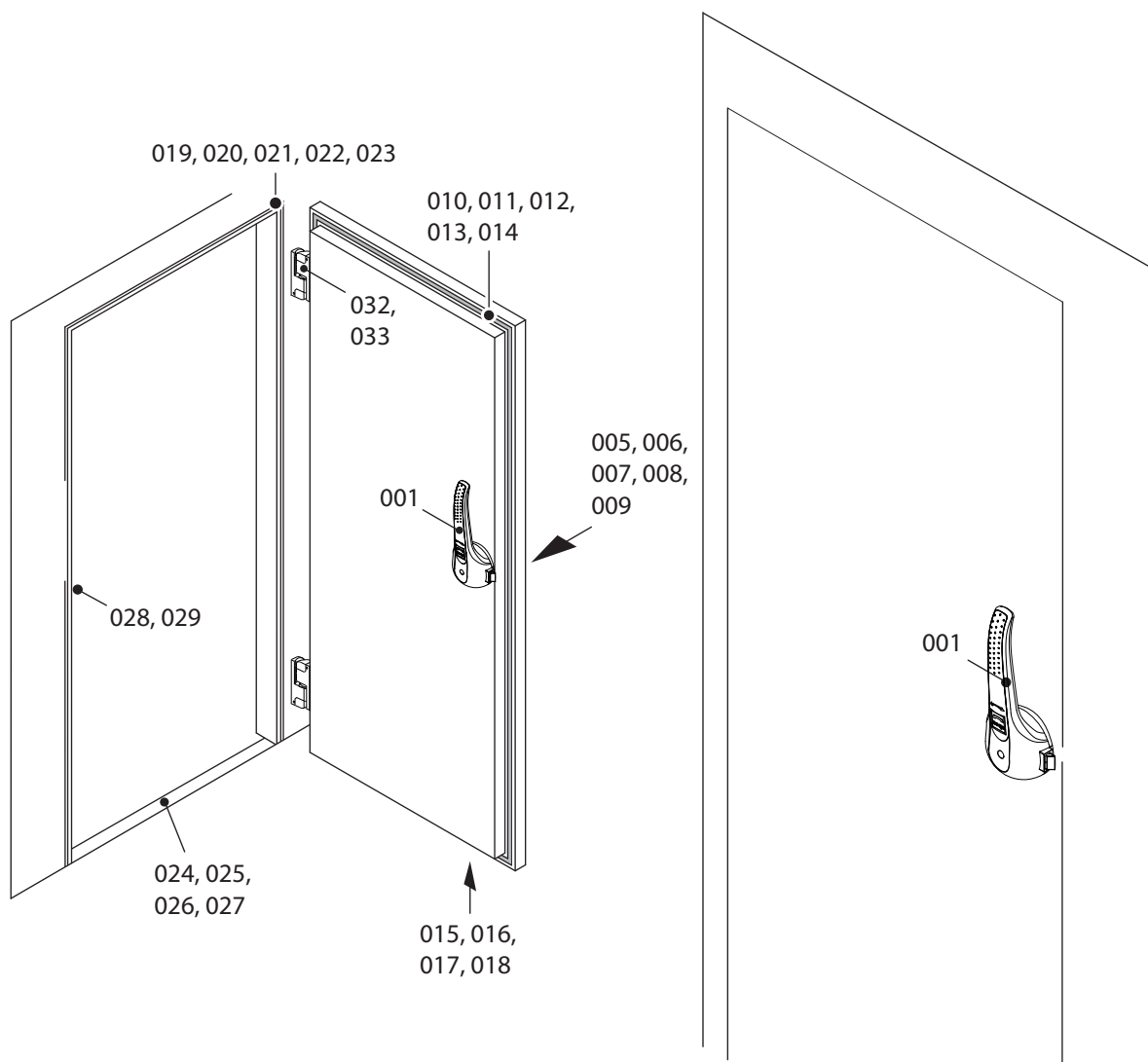
Kühlraum- und Tiefkühlraum Drehtüren

für konventionelle Kühl- und Tiefkühlräume



Wichtig:

Bei Ersatzteilbestellungen geben Sie bitte Ihrer Fachfirma Auftrags-Nr. bzw. Herstell-Nr. (siehe Typenschild) an.



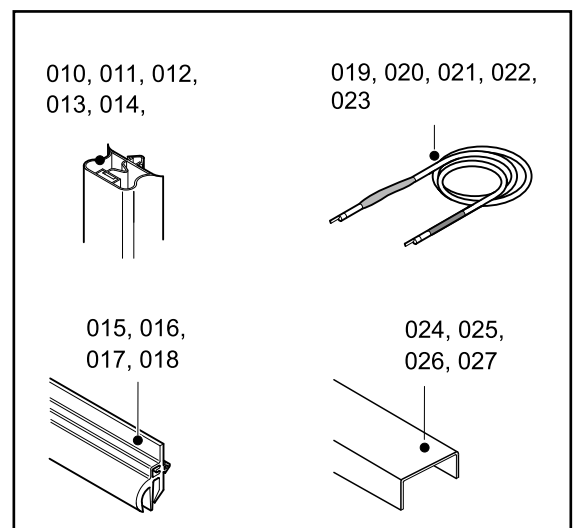
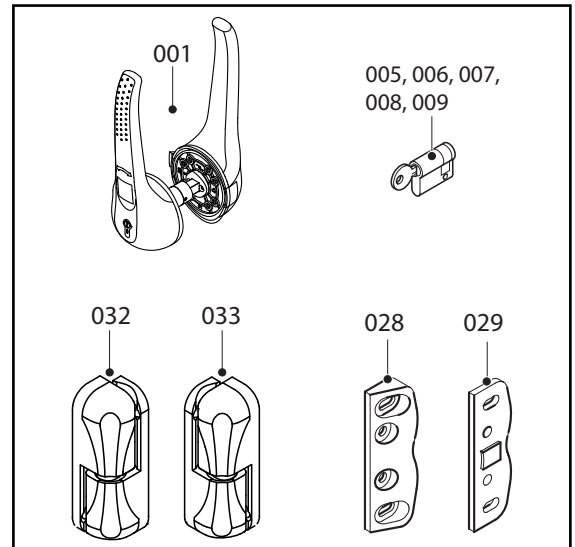
Kühlraum- und Tiefkühlraum Drehtüren für konventionelle Kühl- und Tiefkühlräume



Wichtig:

Bei Ersatzteilbestellungen geben Sie bitte Ihrer Fachfirma Auftrags-Nr. bzw. Herstell-Nr. (siehe Typenschild) an.

- 001 Verschluss (Drehhebel), DIN links/rechts mit 3 Schlüssel Nr. 1001
- 005 Schließzylinder mit Schlüssel-Nr. 1001
- 006 Schließzylinder mit Schlüssel-Nr. 0
- 007 Schließzylinder mit Schlüssel-Nr. 1
- 008 Schließzylinder mit Schlüssel-Nr. 2
- 009 Schließzylinder mit Schlüssel-Nr. 3
- 010 Türdichtrahmen für lichte Weite 800 x 1800 mm, 3-seitig, steckbar
- 011 Türdichtrahmen für lichte Weite 800 x 1900 mm, 3-seitig, steckbar
- 012 Türdichtrahmen für lichte Weite 900 x 1900 mm, 3-seitig, steckbar
- 013 Türdichtrahmen für lichte Weite 1000 x 2000 mm, 3-seitig, steckbar
- 014 Türdichtrahmen für lichte Weite 1200 x 2000 mm, 3-seitig, steckbar
- 015 Schleifdichtung für lichte Weite 800 mm
- 016 Schleifdichtung für lichte Weite 900 mm
- 017 Schleifdichtung für lichte Weite 1000 mm
- 018 Schleifdichtung für lichte Weite 1200 mm
- 019 Heizleitung (Türrahmen) für lichte Weite 800 x 1800 mm
- 020 Heizleitung (Türrahmen) für lichte Weite 800 x 1900 mm
- 021 Heizleitung (Türrahmen) für lichte Weite 900 x 1900 mm
- 022 Heizleitung (Türrahmen) für lichte Weite 1000 x 2000 mm
- 023 Heizleitung (Türrahmen) für lichte Weite 1200 x 2000 mm
- 024 Türschwelle für lichte Weite 800 mm
- 025 Türschwelle für lichte Weite 900 mm
- 026 Türschwelle für lichte Weite 1000 mm
- 027 Türschwelle für lichte Weite 1200 mm
- 028 Schließkeil für Verschluss
- 029 Unterlage für Schließkeil
- 032 Türscharnier, aushängbar, höhenverstellbar, mit Steigung, DIN rechts
- 033 Türscharnier, aushängbar, höhenverstellbar, mit Steigung, DIN links





Viessmann Kältetechnik AG
Schleizer Straße 100
95030 Hof/Saale
Telefon 0 92 81/81 4-0
Telefax 0 92 81/81 4-2 69

info@vkag.de
www.vkag.de

Ihr zuständiger Viessmann-Fachpartner: